

## Wipomatic.

De Wipomatic is een elektrische vlakstellingsplaat, die eenvoudig te installeren is onder uw stoel. Deze eenheid is speciaal ontwikkeld voor machines die vaak onder een hoek moeten werken.

De Wipomatic zorgt ervoor, dat wanneer u in een hoek van 10° aan het werk bent, bijvoorbeeld bij maaiwerkzaamheden, de stoel automatisch of handmatig wordt vlakgesteld zodat u recht op uw stoel kunt blijven zitten. In een rechte zithouding wordt u minder snel moe en vermindert u de kans op rugklachten.



MSW5022-12

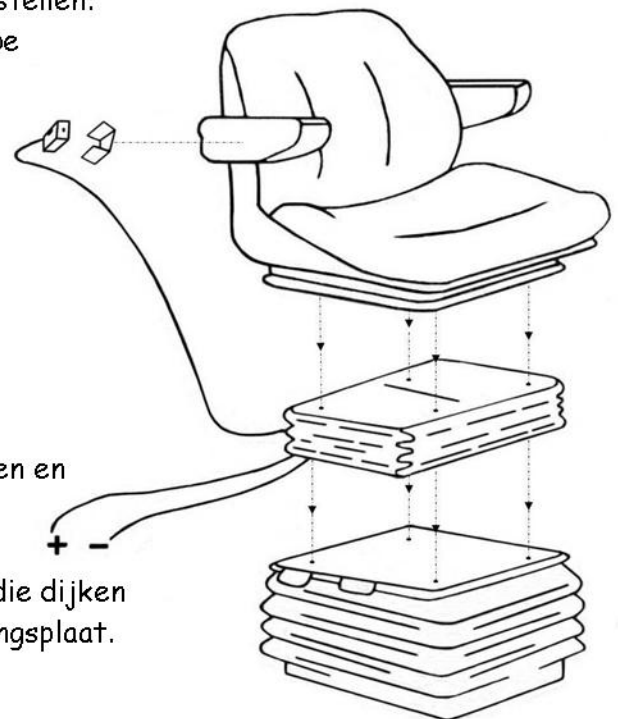


De Wipomatic is leverbaar voor 12V en 24V machines, er is een uitvoering met een maximale verstelhoek van 10° en een uitvoering die zelfs 15° vlak stelt.

U kunt de Wipomatic zowel handmatig als automatisch instellen. Bij de automatische instelling kunt u ook nog aangeven hoe snel u de Wipomatic wilt laten kantelen.



Bedieningspaneel



De Wipomatic is in principe in iedere machine te gebruiken en in te bouwen, en is voor verschillende werkzaamheden en op verschillende ondergronden toepasbaar. Voor zowel shovels op ruw bouwterrein als voor maaiers die dijken moeten onderhouden is de Wipomatic de ideale vlakstellingsplaat.