

Grammer Primo XXL

De Grammer Primo XXL - MSG75GL/522 is een lage luchtgeveerde stoel voor heftrucks en bouwmaschinen. De ruime veerweg, gecombineerd met de laag-frequentie vering, zorgt voor een actieve bescherming van de chauffeur. De eenvoudige instelling van de pneumatische vering en de extra lange rugleuning met mechanisch verstelbare lendensteun karakteriseren deze stoel. De pneumatische aanpassing van het gewicht door slechts één druk op de knop is vooral handig, wanneer meerdere chauffeurs gebruik maken van dezelfde stoel. De Grammer Primo XXL met laag-frequentie vering voldoet aan de ISO6683 norm voor bouwmaschinen. Deze Grammer Primo XXL-uitvoering is geschikt voor reachtrucks en compacte bouwmaschinen. De standaard uitvoering is in 12 Volt, maar deze stoel is ook in 24V of 48V uitvoering verkrijgbaar.

Type:	MSG75GL/522
Gewichts-instelling:	Pneumatisch
Gewichtsbereik:	45 tot 170 kg
Veerweg:	110 mm
Compressor:	12 Volt

Standaard voorzien van:

Laag-frequentie vering
Langsverstelling 210 mm
Verstelbare rugleuning
Mechanisch verstelbare lendensteun
Gordel Duo Sensitiv
Stoelschakelaar



Bekleding:	stof / blauw-zwart
Bestelnummer:	AG1293476

Opties Grammer Primo XXL

Armleuningen

Verstelbare armleuning 60x320 mm links	AG1079671
Verstelbare armleuning 60x320 mm rechts	AG1079670

Rugverlenging

Uitschuifbare rugverlenging stof blauw-zwart	AG1293814
Uitschuifbare rugverlenging pvc zwart	AG1072516

Gordelslot met schakelaar

Gordelslot met schakelaar	AG1221638
---------------------------	-----------

Horizontaalvering

Horizontaalvering hoogte +20 mm	AG1163251
---------------------------------	-----------

Draaiplaat

Draaiplaat 180 gr. linksbediend hoogte +31 mm	AG134831G
---	-----------

PVC kussens i.p.v. stoffen kussens

PVC zwarte kussens	AG1093662+70
--------------------	--------------

Set verwarmde kussens

Set verwarmde kussens stof blauw-zwart 12V	AG1293781+82 12V
Set verwarmde kussens stof blauw-zwart 24V	AG1293781+82 24V
Set verwarmde kussens stof Matrix 48V	AG1154741+42 48V
Set verwarmde kussens pvc zwart 12V	AG1106478+63 12V
Set verwarmde kussens pvc zwart 24V	AG1106478+63 24V
Set verwarmde kussens pvc zwart 48V	AG1154739+40 48V

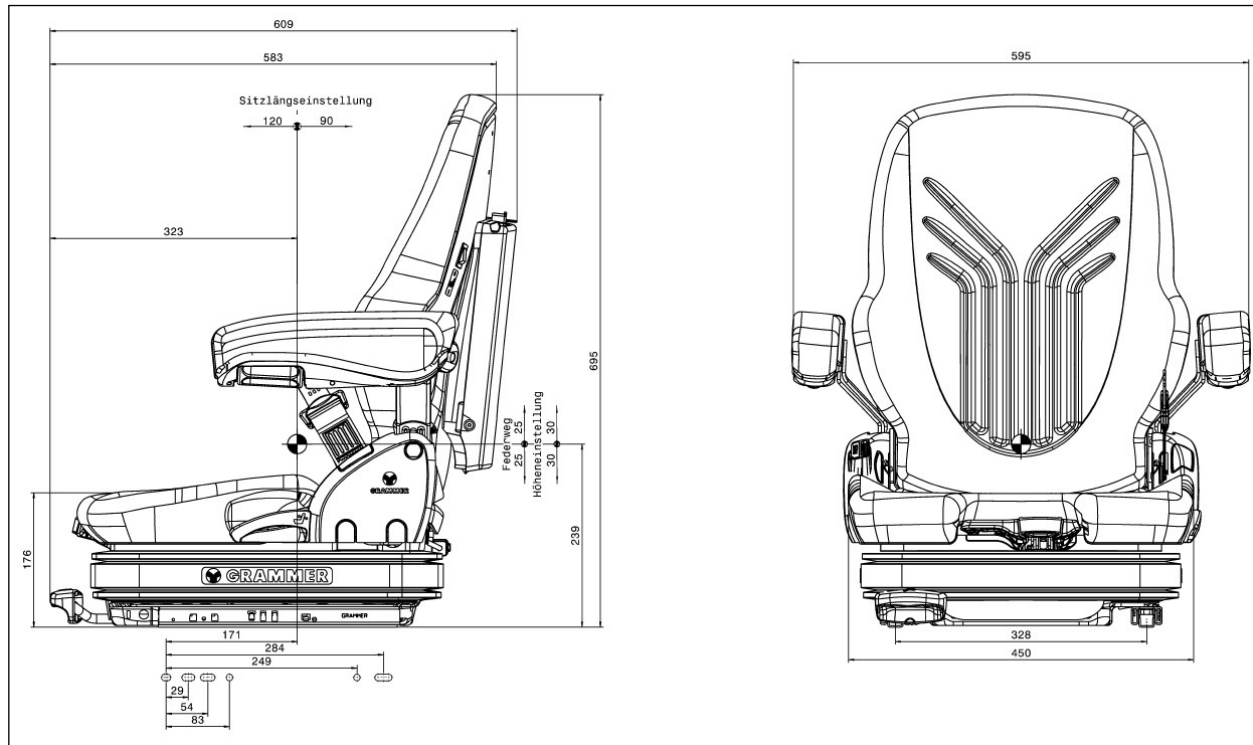
Documentenkoffer

Documentenkoffer op rugplaat	AG142259
------------------------------	----------

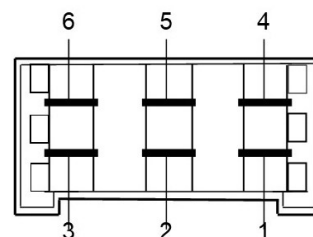
Overtrekhoes / pasvormhoes

Pasvormhoes stof Alcanta	AG2110027
Pasvormhoes stof Alcanta, zijkant kunstleer	AG2110025
Pasvormhoes kunstleer	AG2110026

Grammer Primo XXL



Aansluitschema voor verbindingkabel t.b.v. Grammer Primo



- 4 en 6 = Aansluitingen t.b.v. normaal open zitschakelaar.
- 1 en 3 = Aansluitingen t.b.v. normaal gesloten zitschakelaar.
- 2 en 5 = * Bij stoel met stoelverwarming, aansluitingen 2 en 5 voorzien van 12 Volt of 24 Volt.
* Bij Primo luchtgeveerd, aansluitingen 2 en 5 voorzien van 12 Volt of 24 Volt voor de compressor.

Belangrijk: De stoelschakelaar mag niet overbelast worden en moet daarom worden voorzien van een zekering, deze zekering mag maximaal 3,5 Ampère zijn.