

## KAB SCIOX Premium 86/K6 voor DEUTZ

De KAB Sciox Premium-Deutz is voorzien van een in lengte en hoek verstelbaar zitkussen, een draaiplaat en horizontale vering die ook uit te schakelen is. De verstelbare rugleuning van deze luchtgeveerde trekkerstoel is voorzien van een pneumatisch verstelbare lendensteun en een geïntegreerde rugverlenging. Het veersysteem is voorzien van een regelbare schokdemper. De armleuningen zijn instelbaar en opklapbaar. De Sciox Premium-Deutz is standaard voorzien van een Deutz Agrottron Series 6 console, Deutz stoelschakelaar, in 3 standen instelbare stoelverwarming en in 3 standen instelbare ventilatie (klima systeem).

Type:	86/K6 - DEUTZ
Gewichts-instelling:	Automatisch
Veerweg:	100 mm
Compressor:	12 Volt
Breedte zitkussen:	530 mm

### Standaard voorzien van:

Console voor Deutz Agrottron Series 6 aan rechterzijde  
 Stoelschakelaar / presentieschakelaar Deutz  
 Opklapbare, verstelbare linker armleuning (75x350 mm)  
 In 3 standen instelbare verwarming in zit- en rugkussen  
 In 3 standen instelbare ventilatie in zit- en rugkussen  
 Automatische gewichts-instelling  
 Langsverstelling 150 mm  
 Traploze hoogte-instelling 75 mm  
 Regelbare schokdemper  
 Verstelbare rugleuning  
 Horizontaalvering  
 In lengte verstelbaar zitkussen  
 Zitkussen met zitneigverstelling  
 Pneumatisch verstelbare lendensteun  
 Rugverlenging  
 Draaiplaat 2x20°  
 Documententas in rugleuning

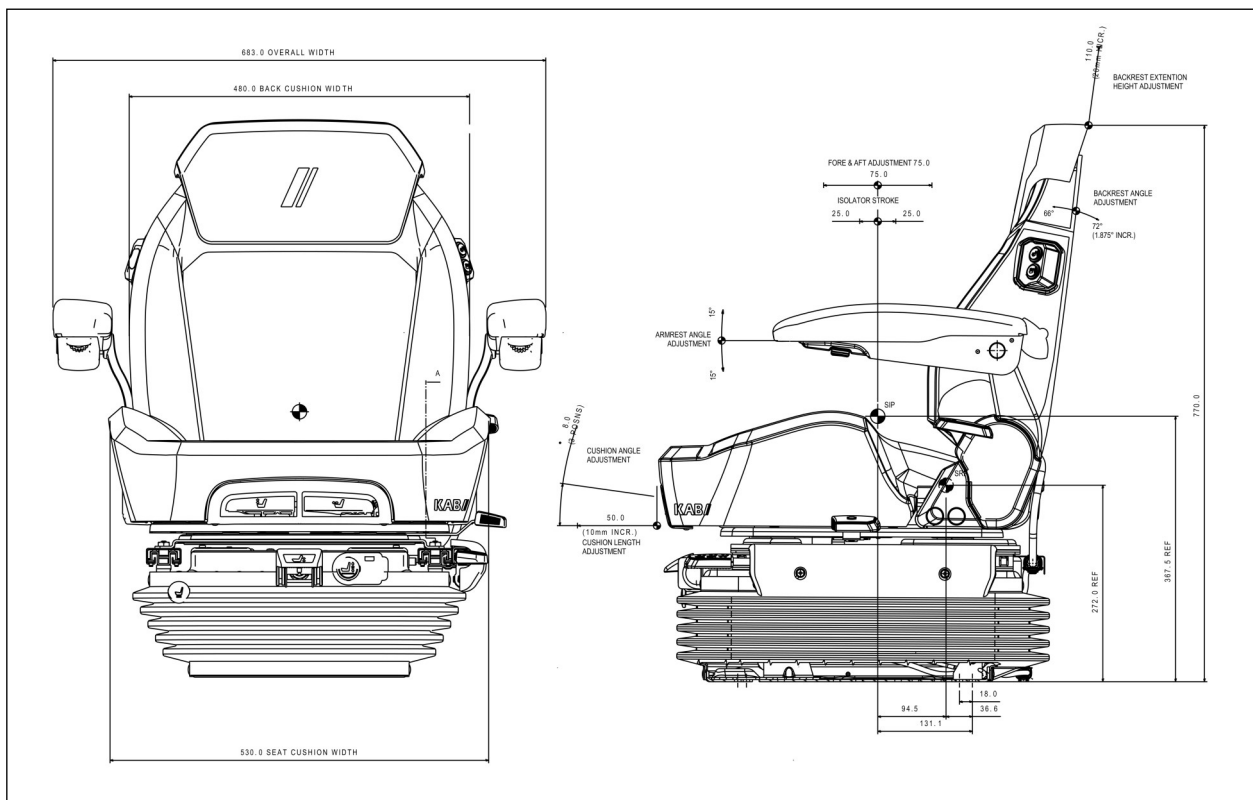


Bekleding: zijrand zwart leer met zilver stiknaad, middenstuk stof zwart  
 Bestelnummer: T215933-DEUTZ-A6

# Opties KAB SCIOX Premium 86/K6 voor DEUTZ

Overtrekhoes / pasvormhoes  
Pasvormhoes stof Alcantara

H1211009509



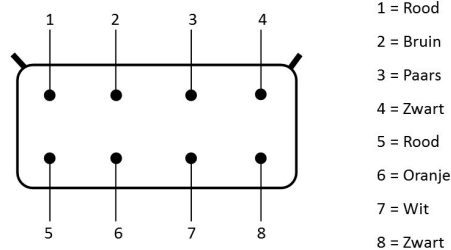
## KAB SCIOX Premium 86/K6 voor DEUTZ



## KAB SCIOX Premium 86/K6 voor DEUTZ



### Aansluitschema voor verbindingkabel KAB SCIOX



1 en 5 = Aansluitingen 12 volt / 15 Ampère ( + )

4 en 8 = Aansluitingen t.b.v. massa ( - )

2 en 3 = Aansluitingen t.b.v. stoelchakelaar/switch

1 en 4 = Aansluitingen + (1) en - (4) t.b.v. de compressor

5 en 8 = Aansluitingen + (5) en - (8) t.b.v. de verwarming

6 en 7 = Aansluitingen t.b.v. eventuele opties (reserve aansluitingen)

**Belangrijk:** De aansluitingen 1 en 5 moeten worden voorzien van een zekering van maximaal 15 Ampère.