

KAB SCIOX Premium 86/K6

De Sciox Premium is een luchtgeveerde tractorstoel met horizontale vering, die ook uit te schakelen is. Het veersysteem heeft een regelbare schokdemper en zorgt er voor, dat trillingen en schokken goed worden opgevangen. Deze KAB Sciox Premium 86/K6 stoel is standaard voorzien van o.a. een in lengte en hoek verstelbaar zitkussen, een draaiplaat en automatische gewichtsinstelling. De verstelbare rugleuning van deze luchtgeveerde trekkerstoel is voorzien van een pneumatisch verstelbare lendensteun en een geïntegreerde rugverlenging. De armleuningen zijn instelbaar en opklapbaar. De SCIOX PREMIUM is standaard voorzien van een stoelschakelaar, in 3 standen instelbare stoelverwarming en in 3 standen instelbare ventilatie (klima systeem).

Type:	86/K6
Gewichts-instelling:	Automatisch
Veerweg:	100 mm
Compressor:	12 Volt
Breedte zitkussen:	530 mm

Standaard voorzien van:

- Automatische gewichts-instelling
- Langsverstelling 150 mm
- Opklapbare, verstelbare armleuningen (75x350 mm)
- In 3 standen instelbare verwarming in zit- en rugkussen
- In 3 standen instelbare ventilatie in zit- en rugkussen
- Traploze hoogte-instelling 75 mm
- Regelbare schokdemper
- Verstelbare rugleuning
- Horizontaalvering
- In lengte verstelbaar zitkussen
- Zitkussen met zitneigverstelling
- Pneumatisch verstelbare lendensteun
- Rugverlenging
- Draaiplaat 2x20°
- Documententas in rugleuning
- Stoelschakelaar / presentieschakelaar

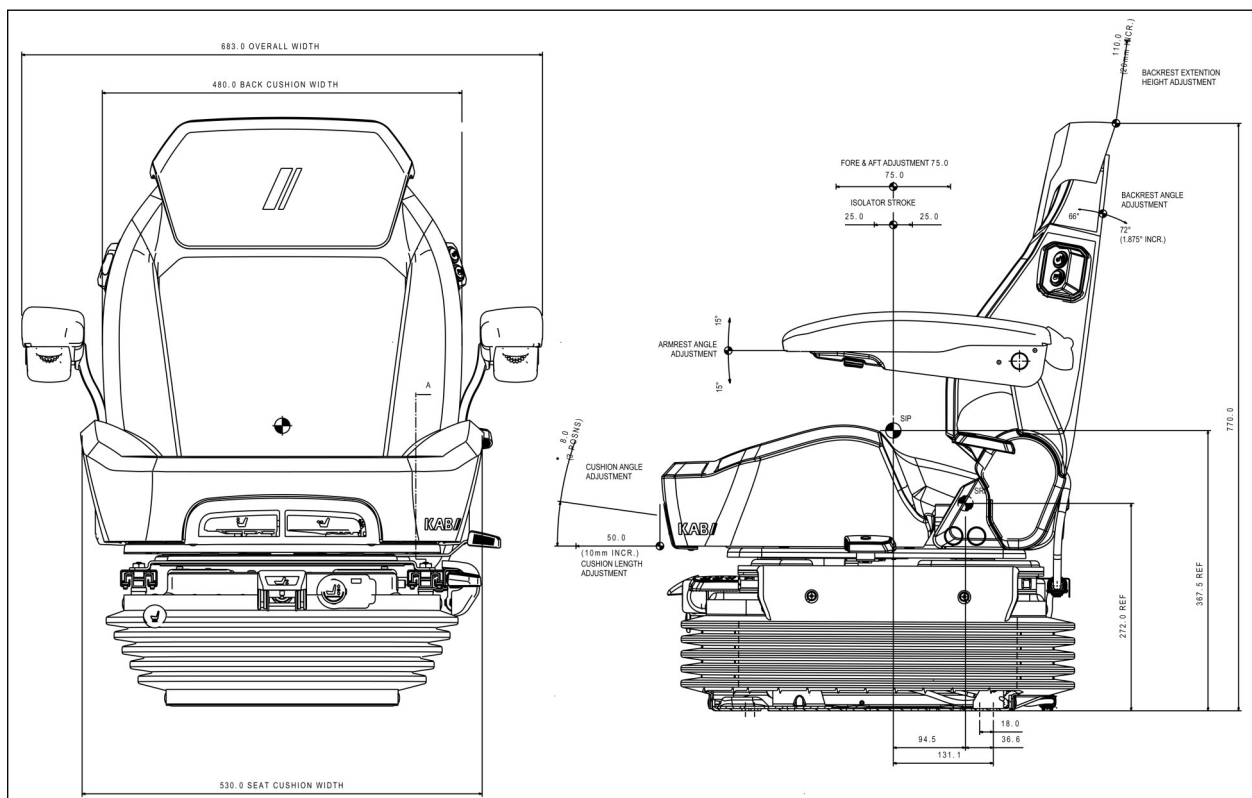


Bekleding: zijrand zwart leer met zilver stiknaad, middenstuk stof zwart
 Bestelnummer: T215933

Opties KAB SCIOX Premium 86/K6

Overtrekhoes / pasvormhoes
Pasvormhoes stof Alcantara

H1211009509

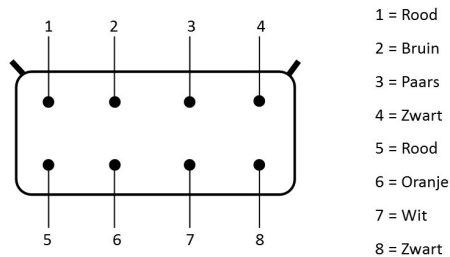


KAB SCIOX Premium 86/K6



KAB SCIOX Premium 86/K6

Aansluitschema voor verbindingkabel KAB SCIOX



1 en 5 = Aansluitingen 12 volt / 15 Ampère (+)

4 en 8 = Aansluitingen t.b.v. massa (-)

2 en 3 = Aansluitingen t.b.v. stoelchakelaar/switch

1 en 4 = Aansluitingen + (1) en - (4) t.b.v. de compressor

5 en 8 = Aansluitingen + (5) en - (8) t.b.v. de verwarming

6 en 7 = Aansluitingen t.b.v. eventuele opties (reserve aansluitingen)

Belangrijk: De aansluitingen 1 en 5 moeten worden voorzien van een zekering van maximaal 15 Ampère.

© Martendo Stoelen - Februari 2018