



ACTIMO® M

Standardsitz mit
mechanischer Federung



TECHNISCHE DATEN

ACTIMO® M

Die Gewichtseinstellung wird einfach durch die Kurbel an der Sitzvorderseite betätigt. So wird das Schwingungsverhalten des mechanisch gefederten Sitzes korrekt justiert, denn nur mit richtig eingestelltem Fahrergewicht stimmt das Federungsverhalten des Fahrersitzes. Die in drei Stufen einstellbare Höheneinstellung von 60 mm sorgt für die weitere Anpassung des Sitzes an Fahrer und Arbeitseinsatz.



Mechanische
Federung



Mechanische
Lordosenstütze



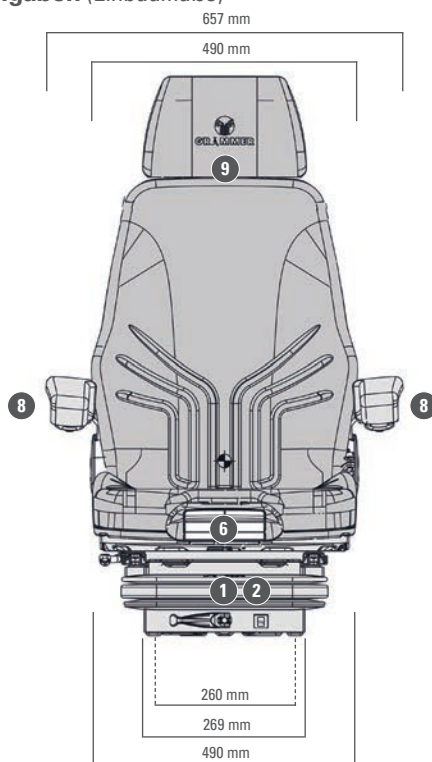
Manuelle
Gewichtseinstellung

Features ● Serienausstattung ○ Optionale Ausstattung

	ACTIMO® M
Sachnummer Stoff	1294547
Sachnummer Kunstleder	143734
Dämpfer nicht einstellbar	●
Federung	
● Mechanische Federung	●
Federweg, 100 mm	●
① Gewichtseinstellung, 50 - 130 kg, mechanisch	●
② Höheneinstellung, 60 mm, 3-stufig (mechanisch)	●
③ Längseinstellung 210 mm	●
④ Lordosenstütze, mechanisch	●
⑤ Rückenlehnenneigungseinstellung	●
Sitzbreite	490 mm
⑥ Sitzkissentiefen- und neigungseinstellung	●

	ACTIMO® M
ZUSATZAUSSTATTUNG	
⑦ Ablagetasche	○
⑧ Armlehnen, höheneinstellbar und klappbar	○
65 mm x 270 mm	○
80 mm x 320 mm, neigungseinstellbar	○
80 mm x 380 mm, neigungseinstellbar	○
⑨ Kopfstütze	○
Rückhaltesystem	○
Seitenhorizontalfederung	○
Sitzheizung	○
Sitzkontaktschalter	○
Steuerhebelträger	○

Maßangaben (Einbaumaße)



Alle Maße in mm.
Technische Änderungen und
Maßabweichungen vorbehalten.

