



ACTIMO® XL

Standardsitz mit automatischem
Positionierungssystem



TECHNISCHE DATEN

ACTIMO® XL

Ausgestattet mit automatischem Positioniersystem und einem einstellbaren Dämpfer verfügt der pneumatisch gefederte Actimo XL über sehr guten Schwingungskomfort. Durch die automatische Gewichtseinstellung entfällt das zeitaufwändige Einstellen des Sitzes auf das Gewicht des Fahrers, das ist ein großer Vorteil bei wechselnden Benutzern der Maschinen.



Luftfederung



Pneumatische Lordosenstütze



Einstellbarer Dämpfer



Automatische Positionierung



Automatische Gewichtseinstellung



Längshorizontalfederung



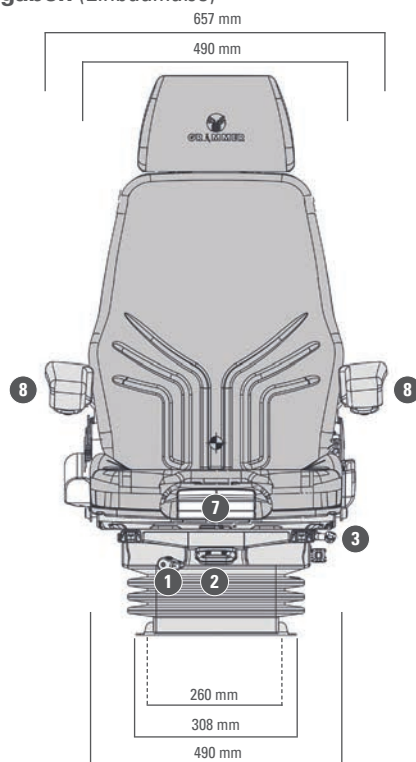
Passives Klimasystem

Features ● Serienausstattung ○ Optionale Ausstattung

	ACTIMO® XL
Sachnummer Stoff Kompressor 12V	1294557
Kompressor 24V	1294562
① Dämpfer einstellbar	●
② Federung	●
Luftfederung mit Kompressor	●
Federweg, 100 mm	●
Gewichtseinstellung, 50 - 130 kg, automatisch	●
② Höheneinstellung, 80 mm stufenlos (luftunterstützt)	●
Klimasystem, passiv	●
③ Längseinstellung, 210 mm	●
④ Längshorizontalfederung, blockierbar	●
⑤ Lordosenstütze, pneumatisch	●

	ACTIMO® XL
⑥ Rückenlehnenneigungseinstellung	●
Sitzbreite	490 mm
⑦ Sitzkissentiefen- und neigungseinstellung	●
ZUSATZAUSSTATTUNG	
⑧ Armlehnen, höheneinstellbar und klappbar	
65 mm x 270 mm	○
80 mm x 320 mm, neigungseinstellbar	○
80 mm x 380 mm, neigungseinstellbar	○
Sitzkontaktschalter	○
Sitzheizung	○
⑨ Rückhaltesystem	○
Steuerhebelträger	○

Maßangaben (Einbaumaße)



Alle Maße in mm.
Technische Änderungen und Maßabweichungen vorbehalten.

