



# ACTIMO® XXL

Komfortsitz mit extrabreiter  
pneumatischer Federung



# TECHNISCHE DATEN

## ACTIMO® XXL

Durch die extrabreite pneumatische Federung ist der Actimo XXL für den Anbau großer schwerer Multifunktionsarmlehnen prädestiniert. Für ausgezeichneten Schwingungskomfort sorgt die Niederfrequenzfederung, die für das Schwingungsverhalten großer Baumaschinen ausgelegt ist. Noch mehr schwingungs- und Federungskomfort liefern das automatische Positionierungssystem und der einstellbare Dämpfer.



Luftfederung



Niederfrequenzfederung



Pneumatische Lordosenstütze



Einstellbarer Dämpfer



Automatische Positionierung



Automatische Gewichtseinstellung



Längshorizontalfederung



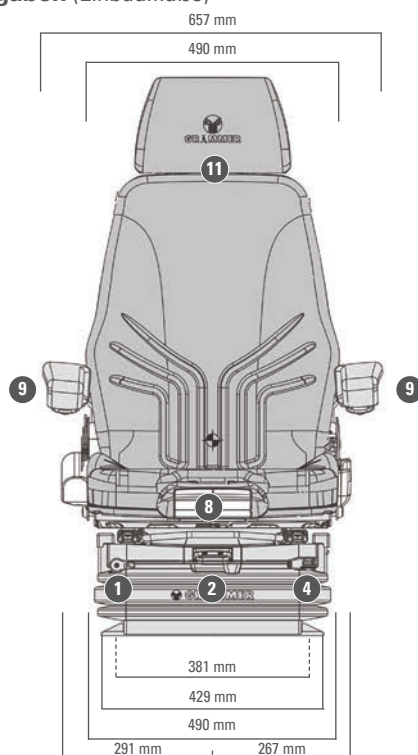
Passives Klimasystem

**Features** ● Serienausstattung ○ Optionale Ausstattung

	ACTIMO® XXL
<b>Sachnummer Stoff</b>	
<b>Kompressor 24 V</b>	1294779
APS (Automatisches Positionierungssystem)	●
① <b>Dämpfer einstellbar</b>	●
<b>Federung</b>	
● Luftfederung mit Kompressor	●
● Niederfrequenzfederung	●
● Extrabreite, verstärkte Ausführung	●
<b>Federweg 100 mm</b>	●
<b>Gewichtseinstellung 50 - 130 kg, automatisch</b>	●
② <b>Höheneinstellung 80 mm stufenlos (luftunterstützt)</b>	●
<b>Klimasystem passiv</b>	●
③ <b>Längseinstellung 170 mm</b>	●
④ <b>Längshorizontalfederung, blockierbar</b>	●
⑤ <b>Lordosenstütze pneumatisch</b>	●

	ACTIMO® XXL
⑥ <b>Rückenlehnenneigungseinstellung</b>	●
<b>Sitzbreite</b>	490 mm
⑦ <b>Sitzheizung</b>	●
⑧ <b>Sitzkissentiefen- und neigungseinstellung</b>	●
<b>ZUSATZAUSSTATTUNG</b>	
⑨ <b>Armlehnen, höheneinstellbar und klappbar</b>	○
65 mm x 270 mm	○
80 mm x 320 mm, neigungseinstellbar	○
80 mm x 380 mm, neigungseinstellbar	○
⑩ <b>Ablagetasche</b>	○
⑪ <b>Kopfstütze</b>	○
⑫ <b>Rückhaltesystem</b>	○
<b>Seitenhorizontalfederung</b>	○
<b>Sitzkontaktschalter</b>	○
<b>Steuerhebelträger</b>	○

### Maßangaben (Einbaumaße)



Alle Maße in mm.  
Technische Änderungen und  
Maßabweichungen vorbehalten.

