



# MSG 20 SCHMAL

Mechanisch gefederte  
Kompaktsitze



**GRAMMER**

# TECHNISCHE DATEN

## MSG 20 SCHMAL

MSG 20 Sitze sind vorbildlich auf die Schwingungsverhältnisse von Gabelstaplern ausgelegt und bieten einen Federweg von 60 mm bei einem Gewichtseinstellbereich von 50 bis 130 kg. Die Gewichtseinstellung wird mit einem leichtgängigen Einstellhebel an der Vorderseite vorgenommen und gewährleistet individuellen Federungskomfort. Der Sitz kann in einem Bereich von 150 mm positioniert werden, genug Spielraum für jede Körpergröße und Arbeitssituation. Die schmale Ausführung mit einer Polsterbreite von 410 mm ist speziell für Schubmaststapler geeignet.



Mechanische Federung



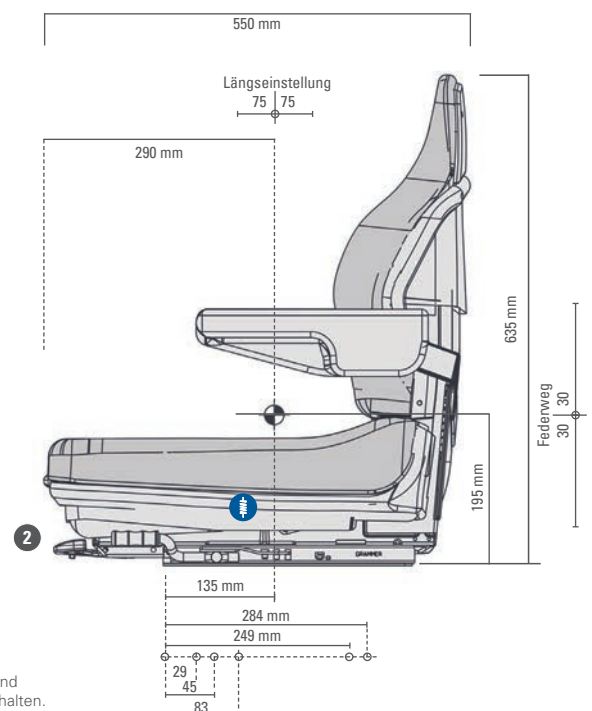
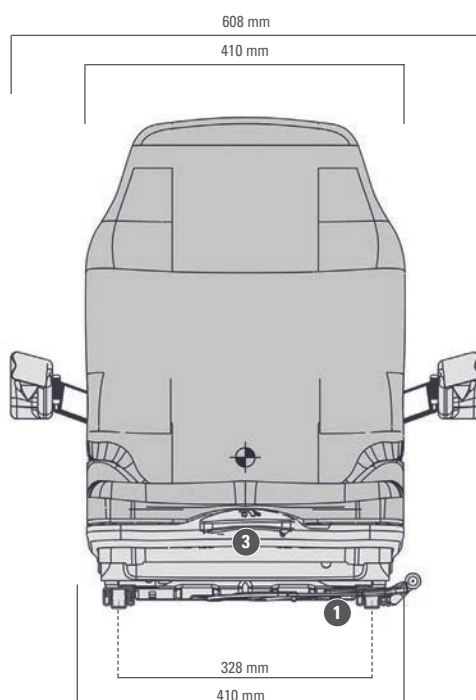
Mechanische Gewichtseinstellung

**Features** ● Serienausstattung ○ Optionale Ausstattung

	MSG 20 SCHMAL	MSG 20 SCHMAL
<b>Sachnummer Stoff</b>	1293151	1293152
<b>Sachnummer Kunstleder</b>	135671	135673
<b>Federung</b>		
● Mechanische Federung	●	●
<b>Federweg</b>		
60 mm	●	●
① <b>Gewichtseinstellung</b>		
50 - 130 kg	●	●
② <b>Längseinstellung</b>		
150 mm	●	●

	MSG 20 SCHMAL	MSG 20 SCHMAL
③ <b>Rückenlehnenneigungseinstellung</b>	●	●
<b>Sitzbreite</b>	410 mm	410 mm
<b>Sitzschalter</b>		●
<b>ZUSATZAUSSTATTUNG</b>		
Armlehnen klappbar 54 mm x 300 mm	○	○
<b>Ablagetasche</b>	○	○
<b>Rückhaltesystem</b>		
Statigurt	○	○
Gurt mit Aufroller	○	○
<b>Sitzheizung</b>	○	○

### Maßangaben (Einbaumaße)



Alle Maße in mm.  
Technische Änderungen und Maßabweichungen vorbehalten.