



MAXIMO® COMFORT

Standardsitz mit
pneumatischer Federung



TECHNISCHE DATEN MAXIMO® COMFORT

Durch den integrierten 12V Kompressor funktioniert die Höheneinstellung des Maximo Comfort stufenlos und komfortabel durch Ziehen, oder Drücken des Hebels. Damit genießt der Fahrer luftgefederten Schwingungskomfort. Die breiteren, voluminösen Polster bieten ein angenehmes Sitzgefühl und die Lordosenstütze beugt Bandscheibenschäden wirksam vor.



Luftfederung



Mechanische Lordosenstütze



Manuelle Gewichtseinstellung



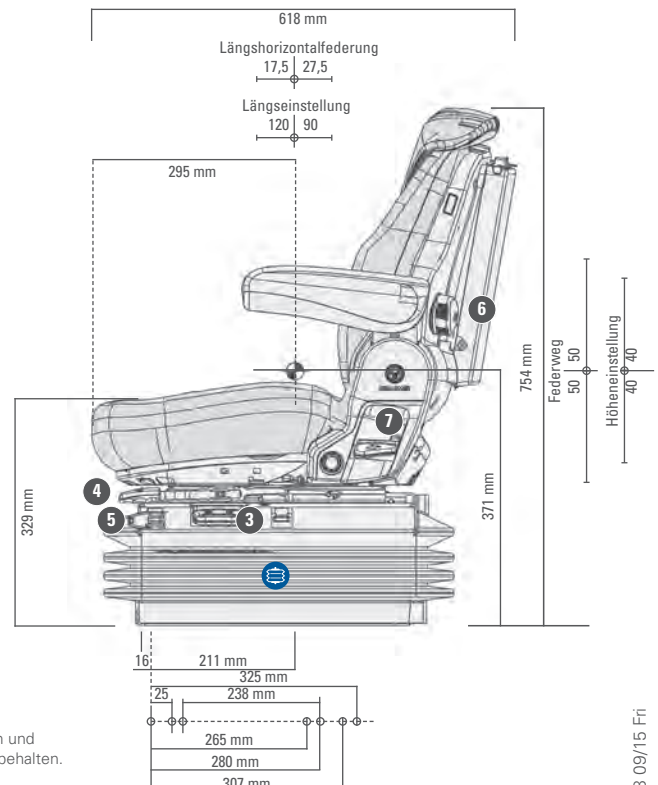
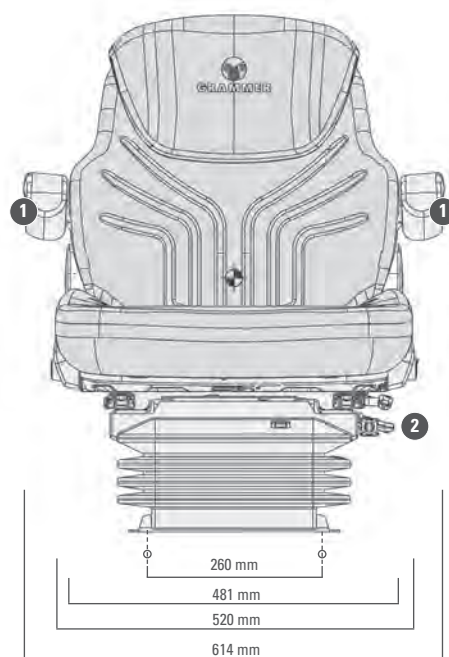
Längshorizontalfederung

Features ● Serienausstattung ○ Optionale Ausstattung

	Maximo® Comfort
Sachnummer Stoff	1288539
Sachnummer Kunstleder	1201942
① Armlehnen, höhenstellbar u. klappbar 65 x 270 mm	●
Dämpfer Nicht einstellbar	●
Federung	
● Luftfederung mit Kompressor 12V	●
Federweg, 100 mm	●
② Gewichtseinstellung Manuell	●
③ Höheneinstellung 80 mm, stufenlos (pneum.)	●

	Maximo® Comfort
④ Längseinstellung 210 mm	●
⑤ Längshorizontalfederung	●
⑥ Lordosenstütze Mechanisch	●
⑦ Rückenlehnenneigungseinstellung	●
Sitzpolsterbreite	520 mm
ZUSATZAUSSTATTUNG	
Ablagetasche	○
Rückenverlängerung, einschiebbar	○
Rückhaltesystem	○
Seitenhorizontalfederung	○
Sitzheizung	○
Sitzkontaktschalter	○

Maßangaben (Einbaumaße)



Alle Maße in mm.
Technische Änderungen und
Maßabweichungen vorbehalten.