

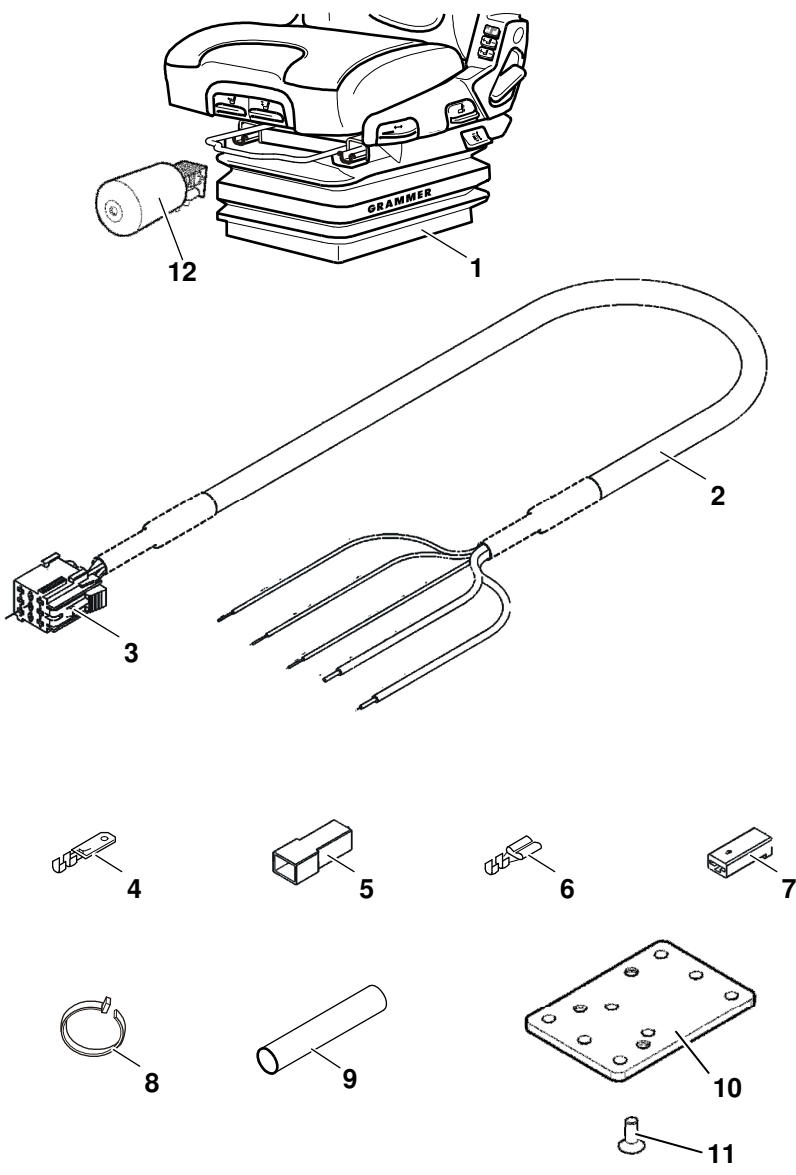


MAXIMO Evolution Active

MAXIMO Evolution Dynamic

- (D) Einbauanleitung
- (GB) Installation instructions
- (F) Instructions de montage
- (NL) Montagehandleiding
- (I) Istruzioni di montaggio
- (E) Instrucciones de montaje

(D)	Einbauanleitung	Seite 1
(GB)	Installation instructions	Page 12
(F)	Instructions de montage	Page 24
(NL)	Montagehandleiding	Blz. 36
(I)	Istruzioni di montaggio	Pagina 48
(E)	Instrucciones de montaje	Página 60



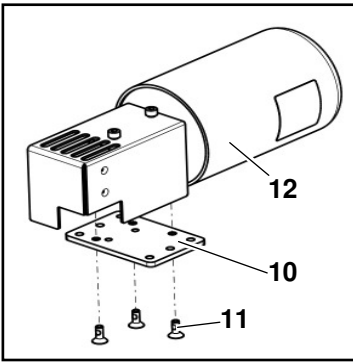
Einbauteile

- 1 Sitz (Teilansicht) *
- 2 Anschlusskabel
- 3 Anschlussstecker
- 4 Flachstecker; (3x für Leitungs-Ø 0,5 mm, 2x für Leitungs-Ø 2,5 mm)
- 5 Steckergehäuse; (5x)
- 6 Flachsteckhülse; (3x für Leitungs-Ø 0,5 mm, 2x für Leitungs-Ø 2,5 mm)
- 7 Steckhülsegehäuse; (5x)
- 8 Kabelbinder; (3x)
- 9 Schrumpfschlauch; (2x)

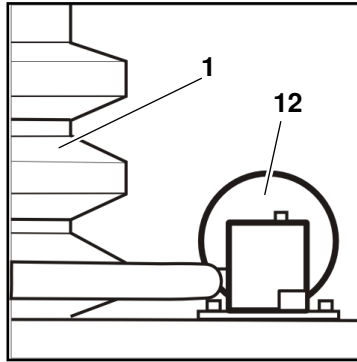
- 10 Platte;
(für Luftbehälter, nur bei MAXIMO Evolution Active)
- 11 Senkschraube; M6x16; (3x);
(für Luftbehälter, nur bei MAXIMO Evolution Active)
- 12 Luftbehälter *
(nur bei MAXIMO Evolution Active)

* nicht im Einbausatz enthalten

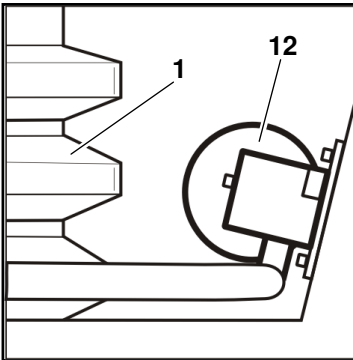
14.1



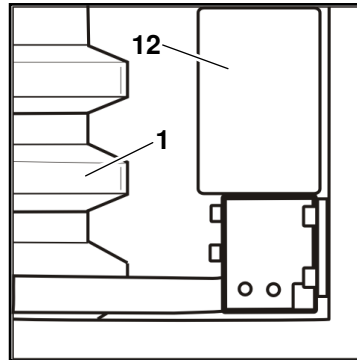
14.2



14.3



14.4





GRAMMER

GRAMMER AG Seating Systems · Postfach 14 54 · D-92204 Amberg
www.grammer.com

INHALTSVERZEICHNIS

Vorwort	2
1 Sicherheitshinweise	4
2 Haftung	5
3 Einbau	6
3.1 Sitzaus- und -einbau	6
3.2 Elektrischen Anschluss herstellen	6
14 Befestigung Zusatz-Luftbehälter (Aktivmodul)..... (Nur bei Ausführung MAXIMO Evolution Active)	11
Bilder	72

Vorwort

Zu dieser Anleitung

Die vorliegende Einbauanleitung enthält Informationen und Anweisungen über die Ausführung der Umrüstung von Traktoren verschiedener Hersteller auf GRAMMER Sitze MAXIMO Evolution Active oder MAXIMO Evolution Dynamic.

Die Fahrzeuge weisen unterschiedliche Varianten zur Erkennung der Sitzplatzbelegung auf.

Die Sicherheitsbestimmungen des jeweiligen Fahrzeugherstellers und im Kapitel 1 dieser Einbauanleitung sind in jedem Fall zu beachten.

Innerhalb der Einbauanleitung sind alle in den Bildern dargestellten Teile beginnend mit „1“ durchnummeriert. Jedes Teil wird dabei immer mit der gleichen Positionsnummer angesprochen.
(Übersicht über alle Einbauteile siehe Innenklappe.)

Für die Ersatzteilbestellung sind grundsätzlich die Positionsnummern in den gültigen Ersatzteilkatalogen zu verwenden.

Bitte bewahren Sie für einen späteren Aus- und Einbau diese Einbauanleitung auf.

Lesen Sie die Einbauanleitung komplett durch, bevor Sie mit den Arbeiten beginnen!

Qualifiziertes Personal

Die Anweisungen stellen die Grundlage für den sachgemäßen und fachgerechten Einbau dar. Der Inhalt der beschriebenen Arbeitsvorgänge baut auf dem Ausbildungsstand eines Monteurs auf, der eine abgeschlossene Berufsausbildung und, durch regelmäßige Schulungen, gute Produktkenntnisse erlangt hat. Dieser Wissensstand ist zur Ausführung der beschriebenen Arbeiten unerlässlich.

Um Körperverletzungen auszuschließen sowie die Beeinträchtigung der Betriebssicherheit des Sitzes bzw. Beschädigungen am Sitz als Folge unsachgemäßen Arbeitens zu vermeiden, sind alle Informationen und Anweisungen, besonders die Sicherheitshinweise in Kapitel 1, sorgfältig zu lesen und uneingeschränkt zu befolgen.

Zwangsläufig ist es der GRAMMER AG nicht möglich, alle Situationen, die für den Ausführenden Verletzungsrisiken zur Folge haben könnten, mit allen denkbaren Auswirkungen zu bewerten. Es ist daher dringend notwendig, dass jeder, der Einbauarbeiten an einem Fahrzeug ausführt, sich unter Anwendung seiner Fachkunde davon überzeugt, dass seine eigene Sicherheit nicht gefährdet wird und der Sitz durch die gewählte Einbauart keine negative Beeinflussung, insbesondere sicherheitstechnischer Art, erfährt. Eine Haftung für derartige Schäden kann aus diesen Gründen nicht übernommen werden.

Änderungsvorbehalt

Die Sitze werden ständig weiterentwickelt. Bitte haben Sie Verständnis dafür, dass wir uns Änderungen in Form, Ausstattung und Technik vorbehalten müssen. Aus dem Inhalt dieser Einbauanleitung können aus diesen Gründen keine Ansprüche abgeleitet werden.

1 Sicherheitshinweise

- Beim Aus- und Einbau der Fahrersitze sind unbedingt die Angaben des jeweiligen Fahrzeugherstellers zu beachten!
- Einbauarbeiten dürfen nur von sachkundig geschultem Personal bzw. entsprechend ausgebildeten Personen durchgeführt werden.
- Alle beschriebenen Arbeitsvorgänge sind nur unter Beachtung der gültigen Richtlinien und Vorschriften der örtlich zuständigen Behörden, des Gesundheits-, des Unfall- und des Umweltschutzes durchzuführen.
- Beim Umgang mit Ölen, Fetten und anderen chemischen Substanzen sind die für diese Produkte geltenden Sicherheits- und Umweltvorschriften zu beachten.
- Beim Umrüsten des Sitzes sind mikroverkapselte Schrauben durch neue zu ersetzen.
- Versuchen Sie bitte nicht, den Sitz bei auftretenden Fehlern eigenmächtig zu reparieren. Eine solche Vorgehensweise würde zu Garantieverlust führen!
Überlassen Sie alle größeren Wartungs- und Instandsetzungsarbeiten dem qualifizierten Kundendienst.

Elektrische Anlage

- Vor allen Einbauarbeiten am Fahrzeug ist die Batterie vom Netz zu trennen.
- Die Elektrik des Sitzes ist für 12 V-Bordnetze mit Minus an Masse ausgelegt. Vor dem Anschluss prüfen, ob die elektrische Anlage des Fahrzeugs diese Bedingungen erfüllt.
- Sicherungen dürfen in keiner Weise durch höhere ersetzt werden, soweit der Kabelbaum nicht dafür ausgelegt ist.
Bei Nichtbeachtung dieses Punktes sind Folgeschäden am Sitz bzw. am Fahrzeug nicht ausgeschlossen.
- Durchgebrannte Sicherungen müssen durch Ersatzsicherungen mit identischen Kennwerten ersetzt werden.
Sollte eine Sicherung wiederholt durchbrennen, deutet dies auf einen Kurzschluss hin. Prüfen Sie in einem solchen Fall die Anschlüsse der Kabelbäume.



**Achtung:**

- Auf korrekten Anschluss der farbcodierten Leitungen achten! Anschlussfehler können Betriebsfehler und/oder eine Zerstörung des Sitzes bzw. Fahrzeugs zur Folge haben.
- Beim Anschluss an das Fahrzeug-Bordnetz vorsichtig vorgehen! Den Sitz nicht an Kabel anschließen, die anderen Fahrzeugsystemen vorbehalten sind (z. B. Bordcomputer, Hydrauliksteuergerät usw.).

2 Haftung

- Die GRAMMER AG übernimmt bei unsachgemäßer Montage, Verwendung, Benutzung und Reparatur keine Haftung für daraus folgende Schäden.
- Einzelheiten über die von der GRAMMER AG gewährte Haftung finden sich in der Rechnung oder im Lieferschein. Andere als dort beschriebene Haftungen können gegenüber der GRAMMER AG nicht geltend gemacht werden.

3 Einbau

3.1 Sitzaus- und –einbau



Achtung:

Beim Sitzaus- und einbau ist darauf zu achten, dass keine Bedienelemente, insbesondere der Längseinstellung, wegen erhöhter Verletzungsgefahr betätigt werden.

- 1 Sitz nach Angaben des jeweiligen Fahrzeugherstellers ausbauen.
- 2 **Falls Einbaufläche uneben ist:**
Ebene Einbaufläche nach Rückfragen beim Fahrzeughersteller herstellen.
- 3 Sitz am Boden nach Angaben des jeweiligen Fahrzeugherstellers anbauen.

Hinweis:

Anzugsdrehmoment der Befestigungsschrauben sind beim Fahrzeughersteller zu erfragen.

3.2 Elektrischen Anschluss herstellen, (Bilder 3.2.1 und 3.2.2, Seite 72)

- 1 Prüfen Sie vor Beginn der Einbauarbeiten die Absicherung des Sitzes und vergleichen Sie dies mit den Leistungsdaten des Fahrzeuges.

Hinweis:

Achten Sie beim Anschluss im Sicherungskasten darauf, dass die Sicherung des gewählten Stromkreises die für den Sitz und den Kabelbaum vorgeschriebene Amperezahl nicht überschreitet.

- 2 Die Absicherung des Sitzes muss min. 15 A betragen.
Ist die Absicherung zu gering, lassen Sie sich in der autorisierten Fachwerkstatt eine Versorgungsleitung nach den Leistungsdaten des Sitzes nachrüsten. **Wählen Sie dazu einen Stromkreis, welcher durch Abschaltung der Zündung getrennt wird.**
- 3 Damit beim Anschluss keine Kurzschlüsse auftreten können, vor Beginn der Einbauarbeiten die Zündung ausschalten und das Massekabel vom Minuspol (-) der Batterie abklemmen.
- 4 Plus- und Minusleitung am Fahrzeugstecker ermitteln.



5 Vorbereitung des Anschlusses der Spannungsversorgung für den Sitz (Bild 3.2.1, Seite 72)

5.1 Hinweis:

Schritt 5.1 und 5.2 nur durchführen, wenn die Stecker aus dem Einbausatz nicht zum Fahrzeugstecker passen.

Stecker vom Fahrzeug-Anschlusskabel (a) abschneiden und Kontakte aus dem Einbausatz an die Leitungen (b) ancrimpen:

- Flachsteckhülse (6) an die Plusleitung.
- Flachstecker (4) an die Minusleitung.

Hinweis:

Verwenden Sie für die Leitungen (b) die größere Flachsteckhülse (6) und den größeren Flachstecker (4) aus dem Einbausatz.

- 5.2 Flachsteckhülse (6) und Flachstecker (4) mit Leitungen (b) in die Kammern des Steckhülsegehäuses (7) und Steckergehäuse (5) einschieben.



5.3 Achtung:

Unbedingt auf richtige Polung beim Ancrimpen der Kontakte an die Leitungen (f/g) achten!

Spannungsversorgung blau / rot: plus 12 V
 schwarz: minus

Entsprechend der Ausführung der Kontakte an den Fahrzeugleitungen (b) Flachsteckhülse (6) oder Flachstecker (4) an die Leitungen des Sitz-Anschlusskabels (2) für die Spannungsversorgung (f/g) ancrimpen.

Hinweis:

Die Leitungen für die Spannungsversorgung (f/g) haben einen Durchmesser von 2,5 mm. Verwenden Sie deshalb die größere Flachsteckhülse (6) und den größeren Flachstecker (4) aus dem Einbausatz.

- 5.4 Flachsteckhülse (6) oder Flachstecker (4) mit Leitungen (f/g) in die Kammern des Steckhülsegehäuses (7) oder Steckergehäuses (5) einschieben.

6 Vorbereitung des Anschlusses der Sitzbelegungserkennung für den Sitz (Bild 3.2.2, Seite 72) (je nach Fahrzeugtyp erforderlich)

6.1 Art der Beschaltung am Fahrzeug ermitteln und Beschaltung des Sitz-Anschlusskabels wie nachfolgend angegeben festlegen:

(A) Schließer Kontakt Masse-Sitzbelegung (common) > grün (d)
 (diagnosefähig): Schließerkontakt > gelb (c)
 (510 / 122 Ohm; max.0,25 W DC)

(B) Schließer: Kontakt Masse-Sitzbelegung (common) > gelb (c)
 Schließerkontakt > grau (e)
 (∞ / 22 Ohm; max. 2 W DC)

(C) Schließer: Kontakt Masse-Sitzbelegung (common) > grün (d)
 (diagnosefähig): Schließerkontakt > grau (e)
 (3000 / 1500 Ohm; max. 0,25 W DC)

Fahrsitz-Sachnummer		
	MAXIMO Evolution Active	MAXIMO Evolution Dynamic
(A)	1 206 749	1 189 902
(B)	1 169 172	1 153 460
(C)	_____	1 189 900

Hinweis:

Die Leitungen (c, d, e) haben einen Durchmesser von 0,5 mm.

6.2 Hinweis:

Schritt 6.2 und 6.3 nur durchführen, wenn die Stecker aus dem Einbausatz nicht zum Fahrzeugstecker passen.

Stecker vom Fahrzeug-Anschlusskabel abschneiden und Kontakte aus dem Einbausatz an die entsprechenden Leitungen für die Sitzplatzbelegung ancrimpen.

Hinweise:

- Verwenden Sie für die Leitungen für die Sitzplatzbelegung die kleineren Flachsteckhülsen (6) bzw. die kleineren Flachstecker (4) aus dem Einbausatz.
- Im Bild 3.2.2 ist beispielhaft der Anschluss mit 3 Flachsteckern (4) fahrzeugseitig gezeigt.

6.3 Flachsteckhülsen (6) oder Flachstecker (4) mit Leitungen in die Kammern des Steckhülsegehäuses (7) oder Steckergehäuse (5) einschieben.





6.4 **Achtung:**

Ein unsachgemäßer Anschluss der Sitzplatzbelegung stellt eine Gefahr für Fahrer und Mitmenschen dar!

Entsprechend der Beschaltung und Ausführung der Kontakte an den Fahrzeugleitungen Flachsteckhülse (6) oder Flachstecker (4) an die Leitungen des Sitz-Anschlusskabels (2) für die Sitzplatzbelegung (c/d, e/d bzw. c/e) ancrimpen.

Hinweise:

- Die Leitungen für die Sitzplatzbelegung (c, d, e) haben einen Durchmesser von 0,5 mm. Verwenden Sie deshalb die kleineren Flachsteckhülsen (6) bzw. Flachstecker (4) aus dem Einbausatz.
- Im Bild 3.2.2 ist beispielhaft der Anschluss mit 3 Flachsteckhülsen (6) sitzseitig gezeigt.

6.5 Flachsteckhülsen (6) oder Flachstecker (4) mit den jeweiligen Leitungen (c/d, e/d bzw. c/e) in die Kammern des Steckhülsenhauses (7) oder Steckergehäuses (5) einschieben.



7 **Achtung:**

Unbedingt auf richtige Polung beim Anschluss der Leitungen des Sitz-Anschlusskabels (2) achten!

Spannungsversorgung blau / rot: plus 12 V
 schwarz: minus

Beide Leitungen der Spannungsversorgung (f/g) mit den Versorgungsleitungen des Bordnetzes (b) verbinden (Bild 3.2.1, Seite 72).

8 **Fahrzeuge mit Erkennung der Sitzbelegung:**

Die jeweiligen Leitungen (c/d, e/d bzw. c/e) mit den Fahrzeugleitungen für die Sitzplatzbelegung verbinden (Bild 3.2.2, Seite 72).

**Achtung:**

- Nicht benötigte Leitungen isolieren und zurückbinden, so dass diese nicht mit anderen Leitungen oder der Karosserie in Kontakt treten können. Ansonsten besteht Kurzschluss- und Brandgefahr!
- Leitungen so verlegen, dass sie bei Sitzbewegung nicht einklemmen oder scheuern und nicht gespannt werden.

**9 Achtung:**

Beim Abbau des Faltenbalgs vorsichtig an den Balgnägeln ziehen, um ein Abreißen zu vermeiden.

Faltenbalg links seitlich und hinten am Federungsoberteil abbauen:

- Hinten je zwei Schlüssellochnoppen aushängen.
 - Seitlich je zwei Balgnägel herausziehen.
- 10 Anschlussstecker (3) in die Steckdose (11) am Sitz stecken.
- 11 Überprüfen Sie die Funktion der Sitzbelegung bei belastetem und nicht belastetem Sitz, bzw. lassen Sie die Funktion in der autorisierten Fachwerkstatt prüfen.
- 12 Kabelbaum (2) mit zwei Kabelbindern (8) am Federungsoberteil befestigen, dabei darauf achten, dass der Kabelbaum eng am Federungsoberteil entlang verlegt und nicht in die Federung hinein geschoben wird.
- 13 Faltenbalg an das Federungsoberteil anbauen.
- Hinten je zwei Schlüssellochnoppen einhängen.
 - Seitlich je zwei Balgnägel in die Bohrungen des Federungsoberteiles hineindrücken.



14 Befestigung Zusatz-Luftbehälter (Aktivmodul) (Ausführung MAXIMO EVOLUTION ACTIVE), (Bilder 14.1 bis 14.4, Seite 73)

- 1 Um Beschädigung zu vermeiden, muss der Luftbehälter mit der Platte (10) und den Senkschrauben (11) am Kabinenboden (Bild 14.2) oder an der Kabinenwand (Bild 14.3 oder 14.4) befestigt werden.
- 2 Bei der Befestigung des Luftbehälters ist wegen akuter Quetschgefahr darauf zu achten, dass sich dieser nicht im Schwingbereich des Sitzes und in ausreichendem Abstand zu anderen beweglichen Bauteilen befindet.
- 3 Vor dem Bohren der Montagelöcher (Platte (10) als Schablone verwenden) muss sichergestellt sein, dass sich unter dem Kabinenboden oder hinter der Kabinenwand an der betreffenden Stelle keine Bauteile oder Kabel befinden, die beschädigt werden könnten. Die Befestigung am Kabinenboden oder an der Kabinenwand ist daher nur nach Angaben des Fahrzeugherstellers durchzuführen.
- 4 Die Platte (10) mit den Senkschrauben (11) am Aktivmodul anschrauben (10 Nm) (Bild 14.1).
- 5 Aktivmodul mit Platte (10) an vorgebohrten Montagelöchern befestigen.
- 5.1 Schrauben zur Befestigung am Kabinenboden oder an der Kabinenwand nicht im Lieferumfang des Sitzes.
- 6 Beim Verlegen der Leitungen ist darauf zu achten, dass das Wellrohr zum Schutz der Kabel und der Luftleitung an eine geeignete Stelle am Kabinenboden geschoben wird.
- 7 Beim Verlegen der Leitungen ist darauf zu achten, dass diese in der Kabine keine Stolpergefahr darstellen.



Components

- 1 Seat (partial view)*
- 2 Connecting cable
- 3 Connector plug
- 4 Flat plug (3x for line Ø 0.5 mm, 2x for line Ø 2.5 mm)
- 5 Connector shell (5x)
- 6 Flat plug receptacle (3x for line Ø 0.5 mm, 2x for line Ø 2.5 mm)
- 7 Receptacle shell (5x)
- 8 Cable fastener (3x)
- 9 Heat-shrinkable sleeve (2x)

- 10 Plate;
(for air tank, only in MAXIMO Evolution Active)
- 11 Countersunk screw; M6x16; (3x);
(for air tank, only in MAXIMO Evolution Active)
- 12 Air tank *
(only in MAXIMO Evolution Active)

* not included in the installation kit

Table of Contents

Introduction	14
1 Safety instructions	16
2 Liability	17
3 Installation	18
3.1 Seat removal and installation.....	18
3.2 Electrical connection	18
14 Fixing of extra air tank (active module)..... (only in version MAXIMO Evolution Active)	23
Illustrations.....	72

Introduction

Notes on these instructions

The installation instructions on hand contain information and instructions on how tractors of different manufacturers can be retrofitted with GRAMMER seats.

MAXIMO Evolution Active oder MAXIMO Evolution Dynamic.

The vehicles show different variants concerning the detection of the seat occupation

The safety notes of the specific vehicle manufacturers and those stated in chapter 1 of these installation instructions must be strictly observed.

All parts included in these installation instructions are consecutively numbered starting with "1". Each component is referred to by the same number throughout the document.

(The inside of the cover sheet shows an overview of all components.)

For spare part orders please use the numbers stated in the latest issue of the relevant spare parts catalogue.

Please keep these installation instructions for later removal or retrofitting purposes.

Please read the whole installation instructions carefully before starting installation!

Qualified personnel

These installation instructions offer basic information on proper technical seat installation. The contents of the work procedures described are intended for professionally educated technicians with profound product knowledge gained through regular training. This level of knowledge is an imperative requirement when performing the work and procedures described in this document.

In order to avoid bodily injury, reduced operational safety or damage to the seat resulting from improperly performed work, all information and instructions, in particular the safety notes stated in chapter 1, must be read carefully and strictly observed.

As an inevitable matter of fact, GRAMMER AG cannot evaluate all situations and consequences that may bear a risk of injury for the persons involved in the described work procedures. For this reason, it is absolutely necessary that every person who carries out installation work at a vehicle uses his/her professional knowledge to make sure that his/her own safety will not be put at risk and that the selected type of installation will not cause any negative effects, in particular with regard to technical safety. For this reason, GRAMMER AG disclaims liability for any possible damage of this kind.

Change notification

The seats are subject to continuous development. Please understand that we must reserve the right to make changes in shape, equipment and technical design. For this reason, the contents of these installation instructions cannot be used to substantiate any possible claims.



1 Safety instructions

- During the removal and installation of the driver's seats, the corresponding instructions by the specific vehicle manufacturer must be strictly observed!
- All installation work must be performed exclusively by adequately trained personnel.
- All work steps and procedures described are to be performed with consideration to the applicable directives and regulations stipulated by the relevant local authorities and in compliance with the provisions on health protection, prevention of accidents and environmental protection.
- When using oil, grease and other chemical substances the relevant safety and environmental regulations for the handling and use of these materials must be observed.
- When retrofitting the seat, all micro-encapsulated screws are to be replaced by new ones.
- Do not try to repair the seat by yourself in case of any faults. In such a case, all guarantees will expire!
Let all maintenance and repair work be done by the qualified customer service.

Electrical system

- Before starting installation, disconnect the battery from the power supply.
- The electrical system of the seat is designed for a 12 V vehicle supply network with minus to ground. Before connection, check if the electrical system of the vehicle meets these requirements.
- Fuses must not be replaced by fuses of a higher value if the cable harness is not designed for this purpose.
Non-observance of the above-mentioned might involve consequential damage of the seat or the vehicle.
- Blown fuses must be replaced by substitute fuses with identical parameters only.
If a fuse blows several times, this might indicate a short circuit. In such a case, check the connections of the cable harnesses.

**Attention:**

- Please ensure correct connection of the colour-coded cables! Wrong connections might involve operating failures and / or might destroy the seat or the vehicle.
- Be especially careful when doing the connection to the vehicle supply network! Do not connect the seat to cables which are intended for other vehicle systems (e.g. on-board computers, hydraulic control devices etc.).

2 Liability

- GRAMMER AG does not accept any liability for damage resulting from improper assembly, use or repair of the driver's seats.
- Further details on the guarantee granted by GRAMMER AG are stated on the invoice or the delivery note. Any warranty claims against GRAMMER AG beyond the guarantee obligations described there are excluded.

3 Installation

3.1 Seat removal and installation

**Attention:**

When removing and installing the seat, make sure not to actuate any control elements, especially of the fore/aft adjustment – increased risk of injury!

- 1 Remove the seat in compliance with the instructions by the specific vehicle manufacturer.
- 2 **If the place of installation is not even:**
Please ask the vehicle manufacturer and make sure the place of installation is even.
- 3 Install the seat to the vehicle floor as specified by the vehicle manufacturer.

Note:

Please ask the vehicle manufacturer for the torques of the fastening screws.

3.2 Electrical connection (Figures 3.2.1 and 3.2.2, page 72)

- 1 Before installation, check the fuse protection of the seat and compare it with the technical data of the vehicle.

Note:

When doing the connection to the fuse box, make sure that the fuse of the selected electric circuit does not exceed the amperage prescribed for the seat and the cable harness.

- 2 The minimum fuse protection of the seat must be 15 A.
If the fuse protection is too low, let an authorized specialist workshop retrofit a supply wire according to the electrical data of the seat. **For this purpose, select an electric circuit which can be separated by the ignition being switched off.**
- 3 In order to prevent any short circuits, switch off the ignition and separate the ground cable from the negative pole (-) of the battery before installation.
- 4 Determine the positive and negative wires of the vehicle connector.



5 Preparing connection of the power supply for the seat (Figure 3.2.1, page 72)

5.1 Note:

Please perform steps 5.1 and 5.2 only if the connectors from the installation kit do not fit the vehicle connector.

Cut off the connectors from the vehicle connecting cable (a) and crimp the contacts of the installation kit onto the wires (b):

- Crimp the flat plug receptacles (6) onto the positive wire.
- Crimp the flat plug (4) onto the negative wire.

Note:

Use the larger flat plug receptacle (6) and the larger flat plug (4) of the installation kit for the lines (b).

- 5.2 Slide the flat plug receptacle (6) and the flat plug with the wires (b) into the chambers of the receptacle shell (7) and the connector shell (5).



5.3 Attention:

Please observe correct polarity when crimping the contacts onto the lines!

Power supply blue / red: positive 12 V
 black: negative

Crimp the flat plug receptacle (6) or the flat plug (4) onto the wires of the seat connecting cable (2) for power supply (f/g) according to the type of contacts on the vehicle lines.

Note:

The lines for voltage supply (f/g) have a diameter of 2.5 mm. Therefore, use the larger flat plug receptacle (6) and the larger flat plug (4) of the installation kit.

- 5.4 Slide the flat plug receptacle (6) or the flat plug with the wires (f/g) into the chambers of the receptacle shell (7) or the connector shell (5).

6 Preparing connection of the seat occupation detector for the seat (Figure 3.2.2, page 72), (required in dependence of vehicle type)

6.1 Determine the type of wiring of the vehicle and appoint the wiring of the seat connecting cable as indicated in the following:

(A) Make contact (diagnosable):

Contact ground – seat occupation (common) > green (d)

Make contact (510 / 122 Ohm; max. 0.25 W DC) > yellow (c)

(B) Make contact:

Contact ground – seat occupation (common) > yellow (c)

Make contact (∞ / 22 Ohm; max. 2 W DC) > grey (e)

(C) Make contact (diagnosable):

Contact ground – seat occupation (common) > green (d)

Make contact (3000 / 1500 Ohm; max. 0.25 W DC) > grey (e)

Driver's seat-part no.		
	MAXIMO Evolution Active	MAXIMO Evolution Dynamic
(A)	1 206 749	1 189 902
(B)	1 169 172	1 153 460
(C)	_____	1 189 900

Note:

The lines (c, d, e) have a diameter of 0.5 mm.

6.2 **Note:**

Please perform steps 6.2 and 6.3 only if the connectors from the installation kit do not fit the vehicle connector.

Cut off the connectors from the vehicle connecting cable and crimp the contacts of the installation kit onto the wires of the seat occupation.

Notes:

- Use the smaller flat plug receptacles (6) and the smaller flat plugs (4) of the installation kit for the lines for seat occupation.
- Figure 3.2.2 exemplifies the connection with 3 flat plugs (4) on the vehicle side.

6.3 Slide the flat plug receptacles (6) or the flat plug with the wires into the chambers of the receptacle shell (7) or the connector shell (5).





6.4 **Attention:**

Improper connection of the seat occupation detector means danger for drivers and for other people involved!

Crimp the flat plug receptacle (6) or the flat plug (4) onto the wires of the seat connecting cable (2) for the seat occupation detector (c/d, e/d or c/e) according to the type of wiring and design of the contacts on the vehicle lines.

Notes:

- The lines for seat occupation (c, d, e) have a diameter of 0.5 mm. Therefore, use the smaller flat plug receptacles (6) and the smaller flat plugs (4) of the installation kit.
- Figure 3.2.2 exemplifies the connection with 3 flat plugs (6) on the seat side.

6.5 Slide the flat plug receptacles (6) or the flat plug with the respective wires (c/d, e/d or c/e) into the chambers of the receptacle shell (7) or the connector shell (5).



7 **Attention:**

Absolutely observe correct polarity when connecting the wires of the seat connecting cable (2)!

Power supply

blue / red: positive 12 V

black: negative

Connect both wires of the power supply (f/g) with the supply lines of the vehicle electrical system (b) (Figure 3.2.1, page 72),.

8 Vehicles with detection of the seat occupation:

Connect the respective wires (c/d, e/d or c/e) with the vehicle cables for the seat occupation (Figure 3.2.2, page 72).

**Attention:**

- Please insulate or fasten wires which are not needed so that these wires cannot get in contact with other wires or the car body. Otherwise, there is danger of short circuit or fire!
- All cables must be routed and positioned in such a way as to avoid squeezing, twisting or abrasion when the seat is moved.

**9 Attention:**

When removing the bellows, carefully pull the bellows pins in order to prevent tearing off.

Remove the bellows on the left side and on the back of the upper spring system:

- Take off two keyhole pins each at the back.
- Pull out the two bellows pins each from the side.

10 Plug the connector (3) in the socket (11) of the seat.

11 Check the function of the seat occupation system with load and without load being on the seat or let an authorized specialist workshop check the function.

12 Fix the cable harness (2) with two cable fasteners (8) on the upper part of the spring system. Make sure that the cable harness is placed near the upper part of the spring system and that it does not get into the spring system.

13 Attach the bellows to the upper part of the spring system.

- Hang in two keyhole pins each at the back.
- Press the two bellows pins at each side into the holes of the upper suspension part.

14 Fixing of extra air tank (active module) (model MAXIMO EVOLUTION ACTIVE), (Figures 14.1 to 14.4, page 73)

- 1 In order to avoid damage, the air tank must be fastened to the cabin floor (Figure 14.2) or cabin wall (Figure 14.3 or 14.4) using the plate (10) and the countersunk screws (11).
- 2 Because of the acute risk of crushing, make sure to fix the air tank at a place which it is outside the moving area of the seat and at a sufficient distance from other moving parts.
- 3 Before drilling the mounting holes (use the plate (10) as a template), care must be taken to ensure that the spot of drilling is free of cables or components under the cabin floor or behind the cabin wall which might be damaged.
Therefore, the instructions of the vehicle manufacturer must be observed when fixing the air tank to the cabin floor or cabin wall.
- 4 Screw the plate (10) to the active module using the countersunk screws (11) (10 Nm) (Figure 14.1).
- 5 Fix the active module with the plate (10) to the pre-drilled mounting holes.
- 5.1 The screws for fixing the air tank to the cabin floor or cabin wall are not included in the delivery scope of the seat.
- 6 When laying the cables, the corrugated pipe which protects the cables and the air hose must be placed at a suitable spot on the cabin floor.
- 7 The cables must be laid in such a way that they do not create a risk of tripping in the cabin.



Pièces de montage

- 1 Siège (vue partielle) *
- 2 Câble de raccordement
- 3 Fiche de raccordement
- 4 Fiche plate mâle; (3x pour un Ø de câble de 0,5 mm, 2x pour un Ø de câble de 2,5 mm)
- 5 Manchon de fiche plate; (5x)
- 6 Fiche plate femelle; (3x pour un Ø de câble de 0,5 mm, 2x pour un Ø de câble de 2,5 mm)
- 7 Manchon de fiche plate femelle; (5x)
- 8 Serre-câble; (3x)
- 9 Gaine thermorétractable; (2x)

- 10 Plaque;
(pour réservoir d'air, seulement MAXIMO Evolution Active)
- 11 Vis à tête fraisée; M6x16; (3x);
(pour réservoir d'air, seulement MAXIMO Evolution Active)
- 12 Réservoir d'air *
(seulement MAXIMO Evolution Active)

* n'est pas inclus dans le kit de montage

Table des matières

Préface	26
1 Consignes de sécurité	28
2 Responsabilité	29
3 Montage	30
3.1 Montage et démontage du siège	30
3.2 Raccordement électrique	30
14 Fixation du réservoir d'air supplémentaire (module actif)	35 (seulement modèle MAXIMO Evolution Active)
Illustrations	72

Préface

A propos ces instructions de montage

Les instructions de montage suivantes contiennent des informations et instructions relatives à l'équipement ultérieur de tracteurs construits par différents constructeurs avec des sièges de la marque GRAMMER MAXIMO Evolution Active oder MAXIMO Evolution Dynamic.

Les véhicules sont munis de dispositifs différents destinés à la détection d'occupation du siège conducteur.

Toutefois, les directives de sécurité de chaque fabricant de véhicule ainsi que celles mentionnées dans le chapitre 1 de ces instructions de montage sont à respecter impérativement.

Dans ces instructions de montage, toutes les pièces représentées dans les figures sont numérotées en commençant par "1". Chaque pièce porte toujours le même numéro de pièce.
(Vue d'ensemble de toutes les pièces de montage, voir le rabat.)

Pour la commande de pièces de rechange, il faut utiliser les numéros de pièce listés dans les catalogues actuels des pièces de rechange.

Veillez garder ces instructions de montage pour tout montage ou démontage ultérieur.

Veillez lire ces instructions de montage entièrement avant de commencer les travaux !

Personnel qualifié

Les instructions contiennent toutes les informations nécessaires à un montage correct. La description des opérations de travail exige le niveau de formation des monteurs avec un brevet professionnel et la connaissance approfondie du produit acquise pendant des stages de formation réguliers. Ce niveau de connaissance est indispensable pour la réalisation des travaux décrits.

Pour éviter les blessures corporelles, l'endommagement du siège suite à une utilisation incorrecte et pour assurer un fonctionnement conforme aux normes de sécurité du siège, lisez attentivement les informations et instructions, notamment les consignes de sécurité contenues dans le chapitre 1, et respectez-les sans restriction.

Pour des raisons évidentes, il nous est impossible de signaler de manière exhaustive toute situation susceptible d'entraîner des risques de blessure pour l'opérateur. Il incombe donc impérativement à toute personne effectuant des travaux de montage dans un véhicule de ne s'exposer à aucun risque ni de créer aucune condition de travail susceptible d'avoir une incidence négative sur le siège, notamment en matière de sécurité. Pour cette raison, nous déclinons toute responsabilité pour de tels dommages.

Clause restrictive de modification

Veillez prendre en considération que nous perfectionnons en permanence nos sièges. Pour cela, nous nous réservons le droit de modification en ce qui concerne la forme, l'équipement et la technique. Merci de votre compréhension. Ainsi, aucun droit ne doit être fondé sur le contenu de ces instructions de montage.

1 Consignes de sécurité

- Lors du montage et démontage d'un siège conducteur, tenez impérativement compte des instructions du fabricant de véhicule correspondant !
- Les travaux de montage ne doivent être effectués que par du personnel qualifié et spécialisé.
- Nous faisons expressément remarquer que toutes les opérations décrites ne doivent être effectuées qu'en tenant compte des directives et prescriptions correspondantes en vigueur émises par les autorités locales compétentes concernant la prévention des accidents, la protection de la santé et de l'environnement.
- Les prescriptions concernant la sécurité et la protection de l'environnement relatives aux huiles, graisses et autres substances chimiques doivent être respectées en cas d'utilisation de ces produits.
- Lors du changement d'un siège, il faut remplacer les vis autobloquantes par des vis neuves du même type.
- N'essayez en aucun cas de réparer vous-même le siège si vous constatez un défaut. Sinon, la garantie serait annulée !
Ne faites effectuer les grands travaux d'entretien et de remise en service que par le personnel qualifié du service après-vente.

Equipement électrique

- Avant de commencer tout travail de montage sur le véhicule, il faut débrancher la batterie du réseau.
- L'équipement électrique du siège est conçu pour les réseaux d'alimentation de bord à 12 V avec pôle négatif à la terre. Avant d'effectuer le raccordement électrique, assurez-vous que l'équipement électrique du véhicule répond à ces exigences.
- Les fusibles ne doivent en aucun cas être remplacés par des fusibles plus puissants, à moins que le faisceau de câbles ne soit conçu pour cela.
La non observation de ce point pourrait avoir pour conséquence des dommages du siège ou du véhicule.

- Les fusibles qui ont sautés doivent être remplacés par des fusibles du même type.
Au cas où un fusible sauterait plusieurs fois de suite, cela signifie qu'il y a un court-circuit. Contrôlez dans un tel cas les raccords électriques des faisceaux de câbles.

**Attention :**

- Vérifiez que les câbles de couleur sont correctement raccordés ! Un raccordement incorrect pourrait provoquer des défauts de service et/ou la destruction du siège ou du véhicule.
- Soyez prudent lorsque vous effectuez le raccordement au réseau d'alimentation de bord ! Ne raccordez pas le siège à des câbles qui sont réservés à d'autres systèmes du véhicule (par ex. tableau de bord, appareil de commande hydraulique, etc.).

2 Responsabilité

- La société GRAMMER AG décline toute responsabilité pour les dommages dus à un montage, une utilisation ou une réparation incorrects.
- Pour avoir plus de détails sur la garantie accordée par GRAMMER AG, veuillez lire la facture ou le bon de livraison. Toute garantie autre que celles stipulées dans ces deux documents sera refusée par GRAMMER AG.

3 Montage

3.1 Montage et démontage du siège



Attention :

Pendant le démontage et le montage du siège, veillez à ne pas actionner les éléments de réglage, notamment du réglage longitudinal – risque accru d'écrasement !

- 1 Démontez le siège suivant les instructions du constructeur automobile correspondant.
- 2 **En cas d'une surface de montage inégale :**
Créez une surface de montage aménagée après renseignement auprès du constructeur automobile.
- 3 Fixez le siège au sol suivant les instructions du constructeur du véhicule correspondant.

Remarque :

Contactez le constructeur automobile pour vous renseigner sur le couple de serrage des vis de fixation.

3.2 Effectuer le raccordement électrique (Figures 3.2.1 et 3.2.2 page 72)

- 1 Avant de commencer les travaux de montage, contrôlez la protection par fusibles du siège et comparez les grandeurs aux valeurs caractéristiques de puissance du véhicule.

Remarque :

Lorsque vous effectuez le raccordement électrique dans l'armoire à fusibles, assurez-vous que le fusible du circuit électrique concerné ne dépasse pas l'intensité du courant prescrite pour le siège et le faisceau de câbles.

- 2 Le siège doit être protégé par un fusible d'au moins 15 A.
Si la protection par fusible est trop faible, faites installer ultérieurement un câble d'alimentation conforme aux valeurs caractéristiques de puissance du siège par un atelier spécialisé autorisé. **Choisissez à cet effet un circuit électrique qui est coupé en éteignant l'allumage.**

- 3 Pour éviter que des courts-circuits ne se produisent lors du raccordement, il faut éteindre l'allumage avant de commencer les travaux de montage et déconnecter le câble de mise à la terre du pôle négatif (-) de la batterie.
- 4 Identifiez les pôles positif et négatif de la fiche du véhicule.
- 5 **Préparer le raccordement de la tension d'alimentation nécessaire au siège (figure 3.2.1, page 72)**

5.1 **Remarque :**

Réalisez seulement les opérations 5.1 et 5.2 si les fiches du kit de montage ne sont pas appropriées à la fiche du véhicule.

Coupez la fiche du câble de raccordement du véhicule (a) et sertissez les contacts du kit de montage aux câbles (b) :

- Fiche plate femelle (6) au pôle positif.
- Fiche plate mâle (4) au pôle négatif.

Remarque :

Utilisez pour les câbles (b) la prise femelle pour contacts plats plus grande (6) et la fiche plate femelle (4) plus grande du kit de montage.

- 5.2 Introduisez les fiches plates femelle (6) et mâle (4) avec les câbles (b) dans les alvéoles des manchons des fiches femelle (7) et mâle (5).



5.3 **Attention :**

Lors du sertissage des contacts aux câbles (f/g) veillez impérativement à la bonne polarisation !

Alimentation en tension bleu / rouge : 12 V positif
 noir : négatif

Selon la disposition des contacts aux câbles du véhicule (b), sertissez la fiche plate femelle (6) ou la fiche plate mâle (4) aux fils du câble de raccordement du siège (2) prévus pour l'alimentation en tension (f/g).

Remarque :

Le diamètre des câbles pour l'alimentation en tension (f/g) est de 2,5 mm. Utilisez donc la prise femelle pour contacts plats plus grande (6) et la fiche plate femelle (4) plus grande du kit de montage.

- 5.4 Introduisez la fiche plate femelle (6) et la fiche plate mâle (4) avec les fils (f/g) dans les alvéoles du manchon de la fiche plate femelle (7) et du manchon de la fiche plate mâle (5).



6 Préparer le raccordement de l'interrupteur de détection d'occupation du siège (figure 3.2.2, page 72), (nécessaire selon le type de véhicule)

6.1 Identifiez le câblage existant du véhicule et effectuez le câblage pour raccorder le siège comme décrit ci-dessous :

(A) Contact à fermeture (diagnosticable):
 Contact Terre-Interrupteur de détection d'occupation (common) > vert (d)
 Contact de travail (510 / 122 Ohm; max.0,25 W DC) > jaune (c)

(B) Contact à fermeture :
 Contact Terre-Interrupteur de détection d'occupation (common) > jaune (c)
 Contact de travail (∞ / 22 Ohm; max. 2 W DC) > gris (e)

(C) Contact à fermeture (diagnosticable) :
 Contact Terre-Interrupteur de détection d'occupation (common) > vert (d)
 Contact de travail (3000/1500 Ohm; max. 0,25 W DC) > gris (e)

Siège conducteur (n° de réf.)		
	MAXIMO Evolution Active	MAXIMO Evolution Dynamic
(A)	1 206 749	1 189 902
(B)	1 169 172	1 153 460
(C)	_____	1 189 900

Remarque :

Le diamètre des câbles (c, d, e) est de 0,5 mm.

6.2 **Remarque :**

Réalisez seulement les opérations 6.2 et 6.3 si les fiches du kit de montage ne sont pas appropriées à la fiche du véhicule.

Découpez la fiche du câble de raccordement du véhicule et sertissez les contacts du kit de montage aux câbles correspondants destinés à la détection d'occupation.

Remarques :

- Utilisez pour les câbles de l'occupation du siège les prises femelles pour contacts plats plus petites (6) ou les fiches plates femelles (4) plus petites du kit de montage.
- La figure 3.2.2 montre de façon exemplaire le raccordement avec 3 fiches plates femelles (4), côté véhicule.

6.3 Introduisez les fiches plates femelles (6) ou mâles (4) avec les fils dans les alvéoles des manchons de la fiche femelle (7) ou mâle (5).

**6.4 Attention :**

Le raccordement incorrect de l'interrupteur de détection d'occupation risque de mettre en danger la vie du conducteur et des compatriotes !

En fonction du câblage et de la disposition des contacts aux câbles du véhicule, sertissez la fiche plate femelle (6) ou la fiche plate mâle (4) aux fils du câble de raccordement du siège (2) prévus pour l'interrupteur de détection d'occupation (c/d, e/d ou. c/e).

Remarques :

- Le diamètre des câbles (c, d, e) pour l'occupation du siège est de 0,5 mm. Utilisez donc les prises femelles pour contacts plats plus petites (6) et les fiches plates femelles (4) plus petites du kit de montage.
- La figure 3.2.2 montre de façon exemplaire le raccordement avec 3 prises femelles pour contacts plats (6), côté siège.

6.5 Introduisez les fiches plates femelles (6) ou mâles (4) avec les fils correspondants (c/d, e/d ou c/e) dans les alvéoles des manchons des fiches femelle (7) ou mâle (5).

**7 Attention :**

Lors du raccordement des fils du câble de raccordement du siège (2), veuillez impérativement à la bonne polarisation !

Alimentation en tension bleu / rouge : 12 V positif
 noir : négatif

Raccordez les deux fils de l'alimentation en tension (f/g) aux câbles d'alimentation du réseau de bord (b) (figure 3.2.1, page 72).



8 Véhicules munis d'une fonction de détection d'occupation :

Raccordez les fils correspondants (c/d, e/d ou c/e) aux câbles du véhicule prévus pour la détection d'occupation (figure 3.2.2, page 72).



Attention :

- Isolez ou rangez les fils non nécessaires de manière à ce qu'ils n'entrent pas en contact avec d'autres fils ou avec la carrosserie du véhicule. Sinon, il y a risque de court-circuit et d'incendie !
- Posez les câbles de manière à ce qu'ils ne soient pas coincés, éraillés ou trop tendus lors de l'utilisation du siège.



9 Attention :

Lors du démontage du soufflet, tirez soigneusement sur les clous du soufflet pour éviter de les arracher.

Démontez le soufflet au côté gauche et arrière à la partie supérieure de la suspension :

- Dégondez à l'arrière deux boutons des trous de serrure de chaque côté.
 - Retirez deux clous du soufflet de chaque côté.
- 10 Introduisez la fiche de raccordement (3) dans la prise de contact (11) du siège.
- 11 Vérifiez le bon fonctionnement du siège en état occupé et non occupé, ou faites contrôler le fonctionnement correct par un atelier autorisé.
- 12 Fixez le faisceau de câbles (2) à l'aide de deux serre-câbles (8) à la suspension par ressorts supérieure et veillez à ce que le faisceau de câbles soit posé de manière bien serrée le long de la suspension supérieure et ne soit pas introduit dans la suspension.
- 13 Rapporter le soufflet à la suspension supérieure.
- Suspendez à l'arrière deux boutons de chaque côté dans les trous de serrure.
 - Enfoncez de chaque côté deux clous du soufflet dans les alésages de la suspension supérieure.

14 Fixation du réservoir d'air supplémentaire (module actif) (modèle MAXIMO EVOLUTION ACTIVE), (Figures 14.1 à 14.4, page 73)

- 1 Pour éviter tout dommage, le réservoir d'air doit être fixé au sol (Figure 14.2) ou au paroi (Figure 14.3 ou 14.4) de la cabine au moyen de la plaque (10) et des vis à tête fraisée (11).
- 2 A cause du risque aigu d'écrasement, veillez à installer le réservoir d'air à un endroit hors de la zone d'oscillation du siège et à une distance suffisante de tout autre composant mobile.
- 3 Avant de percer les trous de montage (utilisez la plaque (10) comme gabarit) il faut s'assurer qu'à l'endroit de perçage prévu il n'y a pas de câbles ou de composants sous le sol ou derrière le paroi de la cabine, qui risqueraient d'être endommagés.
Pour cette raison, les instructions du fabricant de véhicule doivent être observées pour la fixation au sol ou au paroi de la cabine.
- 4 Visser la plaque (10) au module actif avec les vis à tête fraisée (11) (10 Nm) (Figure 14.1).
- 5 Fixer le module actif et sa plaque (10) aux trous de montage prépercés.
 - 5.1 Les vis pour la fixation au sol ou au paroi de la cabine ne sont pas livrées avec le siège.
- 6 Lors du posage des câbles et tuyaux, le tube ondulé pour la protection des câbles et du tuyau d'air doit être posé sur le sol de la cabine à un endroit approprié.
- 7 Les câbles et tuyaux doivent être posés de façon à ne pas créer un risque de trébuchement dans la cabine.

Inbouwelementen

- 1 Chauffeursstoel (deelaanzicht) *
- 2 Aansluitkabel
- 3 Aansluitstekker
- 4 Platte stekker;
(3x voor kabeldiameter 0,5 mm, 2x voor kabeldiameter 2,5 mm)
- 5 Behuizing voor stekker; (5x)
- 6 Platte steekhuls;
(3x voor kabeldiameter 0,5 mm, 2x voor kabeldiameter 2,5 mm)
- 7 Behuizing voor steekhuls; (5x)
- 8 Kabelbinder; (3x)
- 9 Krimpslang; (2x)

- 10 Plaat;
(voor drukluchtreservoir, alleen bij MAXIMO Evolution Active)
- 11 Verzonken schroef; M6x16; (3x);
(voor drukluchtreservoir, alleen bij MAXIMO Evolution Active)
- 12 Drukluhtreservoir *
(alleen bij MAXIMO Evolution Active)

* niet inbegrepen in het inbouwpakket

INHOUDSOPGAVE

Voorwoord	38
1 Veiligheidsvoorschriften	40
2 Aansprakelijkheid	41
3 Inbouwen	42
3.1 Stoel demonteren/inbouwen	42
3.2 Elektrische aansluiting	42
14 Befestiging extra druklichtreservoir (actieve module)..... (alleen bij uitvoering MAXIMO Evolution Active)	47
Afbeeldingen	72

Voorwoord

Betreffende deze handleiding

Deze montagehandleiding bevat informatie en aanwijzingen voor het ombouwen van tractoren van verschillende fabrikanten naar de stoelen van GRAMMER MAXIMO Evolution Active oder MAXIMO Evolution Dynamic.

De voertuigen hebben verschillende mogelijkheden voor de herkenning van de stoelbelasting.

De veiligheidsvoorschriften van de betreffende voertuigfabrikant en van hoofdstuk 1 van deze handleiding moeten in ieder geval in acht worden genomen.

In deze handleiding worden alle onderdelen die in de tekeningen afgebeeld zijn vanaf „1“ doorgenummerd. Elk onderdeel wordt steeds met hetzelfde positienummer aangeduid.
(Overzicht van alle inbouwelementen op de binnenflap.)

Voor de bestelling van reserveonderdelen moet steeds gebruik worden gemaakt van de positienummers van de geldende catalogi met reserveonderdelen.

Gelieve deze handleiding te bewaren voor het latere demonteren of inbouwen.

Lees deze handleiding volledig door vooraleer u met de werkzaamheden begint!

Gekwalificeerd personeel

De voorschriften vormen de basis voor een juiste en deskundige inbouw. De inhoud van de beschreven taken steunt op het opleidingsniveau van een monteur met een afgesloten beroepsopleiding en een goede productkennis die verworven werd door regelmatige scholingen. Deze kennis is onontbeerlijk voor de uitvoering van de beschreven taken.

Om lichamelijke letsels, de benadeling van de bedrijfsveiligheid van de stoel of beschadigingen aan de stoel ten gevolge van een onjuiste werkwijze te voorkomen, moeten alle informatie en aanwijzingen, in het bijzonder de veiligheidsvoorschriften van hoofdstuk 1, zorgvuldig gelezen en in het geheel worden opgevolgd.

Het is de GRAMMER AG niet automatisch mogelijk om alle situaties die voor de monteur blessurerisico's tot gevolg kunnen hebben en de gevolgen hiervan te evalueren. Het is daarom uiterst noodzakelijk dat elke persoon die inbouwwerkzaamheden aan een voertuig uitvoert met behulp van zijn/haar vakkennis zich ervan overtuigt, dat de eigen veiligheid niet in gevaar is en dat de stoel door de gekozen inbouwwijze aan geen negatieve, in het bijzonder veiligheidstechnische nadelen onderworpen is. Een aansprakelijkheid voor dergelijke schade kan omwille van bovengenoemde redenen niet worden aanvaard.

Wijzigingen

De chauffeursstoelen worden voortdurend verder ontwikkeld. Wij vragen om begrip voor het feit dat wijzigingen van de vorm, uitvoering en techniek voorbehouden zijn. Uit de inhoud van deze handleiding kunnen omwille van deze reden geen vorderingen worden afgeleid.

1 Veiligheidsvoorschriften

- Bij het demonteren of het inbouwen van de chauffeursstoelen moeten de aanwijzingen van de betreffende voertuigfabrikant in ieder geval in acht worden genomen!
- De uitvoering van inbouwwerkzaamheden mag enkel gebeuren door deskundig geschoold personeel of overeenkomstig opgeleide personen.
- Alle beschreven taken mogen enkel worden uitgevoerd met inachtneming van de geldende richtlijnen en voorschriften van de bevoegde plaatselijke instanties alsmede de gezondheids-, de ongevallen- en de milieubescherming.
- Bij het gebruik van olies, vetten en andere chemische substanties moeten de geldende veiligheids- en milieubepalingen voor deze producten in acht worden genomen.
- Bij het ombouwen van de stoel moeten micro-ingekapselde schroeven door nieuwe worden vervangen.
- U mag niet proberen om de stoel eigenhandig te repareren als er fouten optreden. Dergelijke handelingen zullen het verlies van de garantie tot gevolg hebben!
Laat alle grotere onderhouds- en reparatiewerkzaamheden door een deskundige klantendienst uitvoeren.

Elektrische installatie

- Vóór de uitvoering van inbouwwerkzaamheden aan het voertuig moet de accu van het net worden losgekoppeld.
- De elektrotechniek van de stoel is geschikt voor boordspanning met 12 V en min aan massa. Vóór de aansluiting moet worden nagegaan of de elektrische installatie van het voertuig aan deze voorwaarden voldoet.
- Zekeringen mogen in geen geval worden vervangen door hogere zekeringen als de kabelboom hiervoor niet geschikt is.
Wordt dit niet in acht genomen kan gevolgschade aan de stoel of het voertuig niet worden uitgesloten.
- Doorgeslagen zekeringen moeten door reserve zekeringen met dezelfde karakteristieke waarden worden vervangen.
Als een zekering herhaaldelijk doorslaat, wijst dit op een kortsluiting. Controleer in zo'n geval de aansluitingen van de kabelbomen.



**Opgelet!**

- Let erop, dat de kleurgecodeerde draden juist worden aangesloten! Fouten bij de aansluiting kunnen bedrijfsstoringen en/of de vernieling van de stoel of het voertuig tot gevolg hebben.
- Wees voorzichtig bij de aansluiting op de boordspanning van het voertuig! De stoel mag niet op kabels worden aangesloten die voorzien zijn voor andere systemen (b.v. boordcomputer, besturingsapparatuur voor de hydraulica, enz.).

2 Aansprakelijkheid

- De GRAMMER AG is op geen enkele wijze aansprakelijk voor schade indien de chauffeursstoelen op ondeskundige wijze gemonteerd, gebruikt en gerepareerd worden.
- Meer informatie over de garantie van de GRAMMER AG vindt u op de factuur of de leveringsbon. Andere garanties dan daar vermeld zullen niet worden aanvaard door de GRAMMER AG.

3 Inbouwen

3.1 Stoel demonteren/inbouwen



Opgelet:

Tijdens het demonteren en monteren van de stoelen moet er in verband met verhoogd gevaar voor verwondingen op worden gelet dat er geen bedieningselementen, met name de instelling in lengterichting, in werking worden gezet.

- 1 Stoel volgens de aanwijzingen van de betreffende voertuigfabrikant demonteren.
- 2 **Indien het inbouwoppervlak oneffen is:**
Zorg voor een effen inbouwoppervlak na overleg met de voertuigfabrikant.
- 3 Stoel volgens de aanwijzingen van de betreffende voertuigfabrikant in de bodem inbouwen.

Nota:

Het aandraaimoment van de bevestigingsschroeven moet bij de voertuigfabrikant worden opgevraagd.

3.2 Elektrische aansluiting (afb. 3.2.1 en 3.2.2, blz. 72)

- 1 Controleer vooraleer u met het inbouwen begint de beveiliging van de stoel en vergelijk deze met de technische gegevens van het voertuig.

Nota:

Let bij de aansluiting in de zekeringkast erop, dat de zekering van de gekozen stroomkring het voorgeschreven amperage voor de stoel en de kabelboom niet overschrijdt.

- 2 De beveiliging van de stoel moet ten minste 15 A bedragen.
Als de beveiliging te gering is, moet in een geautoriseerde werkplaats een voedingsdraad overeenkomstig de technische gegevens van de stoel worden geïnstalleerd. **Kies hiervoor een stroomkring die bij de uitschakeling van de ontsteking losgekoppeld wordt.**
- 3 Opdat er bij de aansluiting geen kortsluitingen kunnen optreden moet vóór het inbouwen de ontsteking uitgeschakeld en de massakabel van de minpool (-) van de accu worden afgeklemd.
- 4 Bepaal de plus- en mindraad van de voertuigstekker.



5 Voorbereiden van de aansluiting van de voedingsspanning voor de stoel (afb. 3.2.1, blz. 72)

5.1 Nota:

Stap 5.1 en 5.2 mogen enkel worden gedaan als de steekkers van het inbouwpakket niet op de voertuigstekker passen.

Stekker van de aansluitkabel van het voertuig (a) snijden en de contacten van het inbouwpakket aan de draden (b) krimpen:

- Platte steekhuls (6) aan de plusdraad.
- Platte stekker (4) aan de mindraad.

Nota:

Gebruik voor de draden (b) de grote platte steekhuls (6) en de grote platte stekker (4) van het inbouwpakket.

- 5.2 Platte steekhuls (6) en platte stekker (4) met de draden (b) in de kamers van de behuizing voor de steekhuls (7) en de stekker (5) schuiven.



5.3 Opgelet!

Houd rekening met de juiste poling bij het krimpen van de contacten aan de draden (f/g)!

Voedingsspanning blauw / rood: plus 12 V
 zwart: min

De platte steekhuls (6) of platte stekker (4) aan de draden van de aansluitkabel van de stoel (2) voor de voedingsspanning (f/g) krimpen overeenkomstig de contacten van de voertuigdraden (b).

Nota:

De draden voor de voedingsspanning (f/g) hebben een diameter van 2,5 mm. Gebruik daarom de grote platte steekhuls (6) en de grote platte stekker (4) van het inbouwpakket.

- 5.4 Platte steekhuls (6) of platte stekker (4) met de draden (f/g) in de kamers van de behuizing voor de steekhuls (7) of de stekker (5) schuiven.



6 Voorbereiden van de aansluiting van de herkenning van de stoelbelasting (afb. 3.2.2, blz. 72) (noodzakelijk al naar het voertuigtype)

6.1 Art De bedrading van het voertuig bepalen en de bedrading van de aansluitkabel van de stoel zoals hieronder aangegeven vastleggen:

- (A) Maakcontact Contact massa-stoelbelasting (common) > groen (d)
(diagnosticeerbaar): Maakcontact > geel (c)
(510 / 122 ohm; max.0,25 W DC)
- (B) Maakcontact: Contact massa-stoelbelasting (common) > geel (c)
Maakcontact > grijs (e)
(∞ / 22 ohm; max. 2 W DC)
- (C) Maakcontact: Contact massa-stoelbelasting (common) > groen (d)
(diagnosticeerbaar): Maakcontact > grijs (e)
(3000 / 1500 ohm; max. 0,25 W DC)

Chaufeursstoel productnr.		
	MAXIMO Evolution Active	MAXIMO Evolution Dynamic
(A)	1 206 749	1 189 902
(B)	1 169 172	1 153 460
(C)	_____	1 189 900

Nota:

De draden (c, d, e) hebben een diameter van 0,5 mm.

6.2 Nota:

Stap 6.2 en 6.3 mogen enkel worden gedaan als de stekkers van het inbouwpakket niet op de voertuigstekker passen.

Stekker van de aansluitkabel van het voertuig snijden en de contacten van het inbouwpakket aan de betreffende draden voor de herkenning van de stoelbelasting krimpen.

Instructies:

- Gebruik voor de draden voor de herkenning van de stoelbelasting de kleinere platte steekhuizen (6) of de kleinere platte stekkers (4) van het inbouwpakket.
- In afb. 3.2.2 is de aansluiting met 3 platte stekkers (4) voor het voertuig als voorbeeld afgebeeld.

- 6.3 Platte steekhulzen (6) of platte stekkers (4) met de draden in de kamers van de behuizing voor de steekhulzen (7) of stekkers (5) schuiven.



6.4 **Opgelet!**

Een ondeskundige aansluiting van de stoelbelasting is gevaarlijk voor de chauffeur en medemensen!

De platte steekhuls (6) of platte stekker (4) aan de draden van de aansluitkabel van de stoel (2) voor de stoelbelasting (c/d, e/d resp. c/e) krimpen overeenkomstig de schakeling en uitvoering van de contacten van de voertuigdraden.

Instructies:

- De draden voor de herkenning van de stoelbelasting (c, d, e) hebben een diameter van 0,5 mm. Gebruik daarom de kleinere platte steekhulzen (6) of platte stekkers (4) van het inbouwpakket.
 - In afb. 3.2.2 is de aansluiting met 3 platte steekhulzen (6) voor de stoel als voorbeeld afgebeeld.
- 6.5 Platte steekhulzen (6) of platte stekkers (4) met de betreffende draden (c/d, e/d resp. c/e) in de kamers van de behuizing voor de steekhulzen (7) of stekkers (5) schuiven.



7 **Opgelet!**

Houd rekening met de juiste poling bij de aansluiting van de draden van de aansluitkabel van de stoel (2)!

Voedingsspanning blauw / rood: plus 12 V
 zwart: min

Verbind beide draden van de voedingsspanning (f/g) met de voedingsdraden van de boordspanning (b) (afb. 3.2.1, blz. 72).

8 Voertuigen met herkenning van de stoelbelasting:

Verbind de betreffende draden (c/d, e/d resp. c/e) met de voertuigdraden voor de herkenning van de stoelbelasting (afb. 3.2.2, blz. 72).

**Opgelet!**

- Niet benodigde draden isoleren en vastbinden zodat deze niet met andere draden of de carrosserie in contact kunnen komen. Anders bestaat kortsluitings- en brandgevaar!
- Bevestig de kabels zodanig, dat ze bij bewegingen van de stoel niet afgeklemd worden of ergens tegenaan schuren en niet gespannd worden.

**9 Opgelet!**

Bij het demonteren van het harmonicarubber voorzichtig aan de nagels trekken om te voorkomen dat deze losscheuren.

Harmonicarubber links aan de zij- en achterkant van het bovenste gedeelte van de vering demonteren:

- Aan de achterkant telkens twee sleutelgatnoppen losmaken.
- Aan de zijkant telkens twee nagels eruit trekken.

- 10 Aansluitstekker (3) in de contactdoos (11) van de stoel steken.
- 11 Controleer de functie van de stoel als deze belast en niet belast wordt of laat de functie in een geautoriseerde werkplaats controleren.
- 12 Bevestig de kabelboom (2) met twee kabelbinders (8) aan het bovenste gedeelte van de vering. Let hierbij erop, dat de kabelboom nauw aan de vering wordt bevestigd en niet in de vering wordt geschoven.
- 13 Monteer het harmonicarubber aan het bovenste gedeelte van de vering.
 - Aan de achterkant telkens twee sleutelgatnoppen vastmaken.
 - Aan de zijkant telkens twee nagels in de gaatjes van het bovenste gedeelte van de vering duwen.



14 Bevestiging extra drukluchtreservoir (actieve module) (uitvoering MAXIMO EVOLUTION ACTIVE), (afbeeldingen 14.1 t/m 14.4, blz. 73)

- 1 Om beschadigingen te voorkomen, moet het drukluchtreservoir met de plaat (10) en de verzonken schroeven (11) op de vloer van de cabine (afbeelding 14.2) of op de wand van de cabine (afbeelding 14.3 of 14.4) worden bevestigd.
- 2 Tijdens de bevestiging van het drukluchtreservoir moet er in verband met acuut gevaar voor kneuzingen op worden gelet dat het reservoir zich niet in het veerbereik van de stoel en op voldoende afstand van de andere beweegbare onderdelen bevindt.
- 3 Voor het boren van de montageplaten (plaat (10) als sjabloon gebruiken) moet ervoor zijn gezorgd dat er zich onder de vloer van de cabine of achter de wand van de cabine op de desbetreffende plaats geen onderdelen of kabels bevinden, die beschadigd zouden kunnen worden.
De bevestiging op de vloer van de cabine of op de wand van de cabine mag daarom alleen volgens de gegevens van de voertuigfabrikant worden uitgevoerd.
- 4 De plaat (10) met de verzonken schroeven (11) op de actieve module vastschroeven (10 Nm) (afbeelding 14.1).
- 5 Actieve module met plaat (10) in de voorgeboorde montagegaten bevestigen.
- 5.1 Schroeven voor de bevestiging op de vloer van de cabine of op de wand van de cabine worden niet met de stoel meegeleverd.
- 6 Tijdens het leggen van de leidingen moet erop worden gelet dat de ribbelbuis ter bescherming van de kabel en van de luchtleiding naar een geschikte plaats op de vloer van de cabine wordt geschoven.
- 7 Tijdens het leggen van de leidingen moet erop worden gelet dat deze in de cabine geen struikelgevaar vormen.



Elementi di montaggio

- 1 Sedile (visione parziale) *
- 2 Cavo di connessione
- 3 Spina di connessione
- 4 Connettore a forma piatta;
(3x per Ø cavo 0,5 mm, 2x per Ø cavo 2,5 mm)
- 5 Corpo del connettore; (5x)
- 6 Contatto a pressione a forma piatta;
(3x per Ø cavo 0,5 mm, 2x per Ø cavo 2,5 mm)
- 7 Corpo del contatto a pressione; (5x)
- 8 Fermacavo; (3x)
- 9 Tubo restringibile; (2x)

- 10 Piastra;
(per serbatoio dell'aria, solo con MAXIMO Evolution Active)
- 11 Vite a testa conica; M6x16; (3x);
(per serbatoio dell'aria, solo con MAXIMO Evolution Active)
- 12 Serbatoio dell'aria *
(solo con MAXIMO Evolution Active)

* non incluso nel kit di montaggio

INDICE

Introduzione	50
1 Disposizioni di sicurezza	52
2 Responsabilità	53
3 Montaggio	54
3.1 Smontaggio e montaggio del sedile.....	54
3.2 Stabilire il collegamento elettrico	54
14 Fissaggio serbatoio dell'aria aggiuntivo (modulo attivo)..... (solo con il modello MAXIMO Evolution Active)	59
Illustrazioni.....	72

Introduzione

a queste istruzioni

Il presente manuale di montaggio contiene informazioni ed istruzioni riguardanti l'equipaggiamento di trattori di diversi costruttori con i sedili della ditta GRAMMER

MAXIMO Evolution Active oder MAXIMO Evolution Dynamic.

I veicoli presentano diverse varianti per il riconoscimento dell'occupazione sedile passeggero.

Devono essere osservate in ogni caso le prescrizioni di sicurezza del rispettivo costruttore del veicolo e le indicazioni descritte nel capitolo 1 di queste istruzioni di montaggio.

In questo manuale di montaggio tutti gli elementi rappresentati nelle illustrazioni sono stati numerati cominciando con "1". Ogni pezzo viene sempre rappresentato con lo stesso numero di posizione.

(Una visione d'insieme di tutti gli elementi di montaggio trovate sul lato interno della copertina.)

Per l'ordinazione di pezzi di ricambio si devono sempre indicare i numeri di posizione dei validi cataloghi dei pezzi di ricambio.

È importante conservare queste istruzioni per un posteriore smontaggio e rimontaggio del sedile.

Leggete completamente queste istruzioni di montaggio prima di cominciare con i lavori!

Personale qualificato

Queste istruzioni sono essenziali per eseguire un montaggio corretto e competente. I singoli passi di montaggio descritti qui di seguito possono essere eseguiti da un montatore che ha terminato la sua formazione professionale e che dispone di buone conoscenze del prodotto avendo frequentato regolarmente dei corsi di perfezionamento. Queste conoscenze sono indispensabili per poter effettuare i lavori descritti.

Per evitare lesioni personali e pericoli riguardanti il sicuro funzionamento del sedile oppure danni al sedile a causa di un modo di procedere non appropriato devono essere lette e seguite attentamente tutte le informazioni ed istruzioni, e soprattutto le disposizioni di sicurezza nel capitolo 1.

Per la ditta GRAMMER AG naturalmente non è possibile valutare fino alle estreme conseguenze tutte le situazioni che potrebbero comportare dei rischi di lesioni per il montatore. Perciò è assolutamente necessario che ogni persona che effettui dei lavori di montaggio a un veicolo debba sincerarsi, impiegando le sue conoscenze tecniche, che la propria sicurezza non sia messa in pericolo e che il sedile non subisca nessun influsso negativo soprattutto riguardante la sicurezza tecnica, a causa del modo di montaggio scelto.

Per questa ragione la ditta GRAMMER AG non si assume la responsabilità per tali danni.

Con riserva di apportare modifiche

La ditta GRAMMER continua a sviluppare i suoi sedili ulteriormente. Vi preghiamo perciò di comprendere che dobbiamo riservarci il diritto di modificare i sedili per quanto riguarda la forma, l'equipaggiamento e la tecnica. A causa di ciò non possono essere accampate dei diritti dal contenuto di queste istruzioni di montaggio.

1 Disposizioni di sicurezza

- Durante lo smontaggio ed il montaggio dei sedili lato guida devono assolutamente essere osservate le istruzioni del rispettivo costruttore del veicolo!
- I lavori di montaggio devono essere effettuati soltanto da personale specializzato e addestrato adeguatamente.
- Tutti i lavori descritti qui devono soltanto essere effettuati prendendo in considerazione le direttive e le disposizioni valide delle autorità competenti locali, della protezione sanitaria, della prevenzione degli infortuni nonché della protezione dell'ambiente naturale.
- Durante il maneggio con oli, grassi o altre sostanze chimiche si devono osservare le prescrizioni di sicurezza e dell'ambiente valide per questi prodotti.
- Durante i lavori di adattamento del sedile si devono sostituire le viti microincapsulate con delle viti nuove.
- Non riparare il sedile di propria iniziativa in caso che ci siano dei guasti. Un tale modo di procedere porterebbe alla perdita della garanzia! Affidate tutti i lavori di manutenzione e riparazione al servizio di assistenza tecnica qualificato.

Impianto elettrico

- Prima di effettuare dei lavori di montaggio al veicolo va staccata la batteria dalla rete.
- Il sistema elettrico del sedile è disposto per le reti di bordo di 12 V con polo negativo a massa. Prima di effettuare il collegamento verificare se l'impianto elettrico del veicolo corrisponde a queste esigenze.
- Non sostituire i fusibili in nessun caso con dei fusibili più elevati se il mazzo cavi non è disposto per questi.
Se non viene rispettato questo punto non si possono escludere dei danni al sedile oppure al veicolo.
- Fusibili bruciati vanno sostituiti con dei fusibili di ricambio che devono avere gli stessi valori caratteristici.
La causa per un fusibile che si brucia ripetutamente potrebbe essere un corto circuito. Controllate in questo caso i collegamenti dei mazzi cavi.

**Attenzione:**

- Fare attenzione al collegamento corretto dei cavi codificati con colori! Errori di connessione possono causare degli errori di funzionamento e/o la distruzione del sedile oppure del veicolo.
- Durante i lavori di collegamento alla rete di bordo del veicolo procedere con cautela! Non collegare il sedile con dei cavi che sono riservati ad altri sistemi del veicolo (p. es. computer di bordo, unità di controllo del sistema idraulico, ecc.).

2 Responsabilità

- La GRAMMER AG non assume alcuna responsabilità per danni consecutivi in caso di montaggio, impiego, utilizzo e riparazione improprio dei sedili per conducente.
- Ulteriori dettagli sulla responsabilità concessa dalla GRAMMER AG troverete sulla fattura oppure sulla bolletta di consegna. Non si possono esigere alla GRAMMER AG alte responsabilità oltre a quelle descritte lì.

3 Montaggio

3.1 Smontaggio e montaggio del sedile



Attenzione:

Durante lo smontaggio e il montaggio del sedile fare attenzione a non azionare nessun elemento di comando, soprattutto della regolazione longitudinale, onde evitare gravi rischi di ferimento.

- 1 Smontare il sedile a seconda delle istruzioni del rispettivo costruttore del veicolo.
- 2 **Se la superficie di montaggio non è piana:**
Per la preparazione di una piana superficie di montaggio rivolgersi al costruttore del veicolo.
- 3 Montare il sedile al fondo del veicolo a seconda delle istruzioni del rispettivo costruttore del veicolo.

Nota bene:

Il momento torcente per serrare i viti di fissaggio deve essere richiesto al costruttore del veicolo.

3.2 Stabilire il collegamento elettrico, (fig. 3.2.1 e 3.2.2, pagina 72)

- 1 Prima di cominciare con i lavori di montaggio controllare i fusibili del sedile e compararli con i dati di rendimento del veicolo.

Nota bene:

Fare attenzione che durante la connessione nella scatola dei fusibili il fusibile del circuito elettrico selezionato non oltrepassi il numero di ampere imposto per il sedile ed il mazzo cavi.

- 2 Il sedile deve essere protetto al minimo con 15 A.
Se la protezione a fusibile è troppo bassa il veicolo deve essere equipaggiato da una officina autorizzata con un cavo di alimentazione a seconda dei dati di rendimento del sedile. **A questo scopo selezionate un circuito elettrico che viene separato quando si disinserisce l'accensione.**
- 3 Affinché non si possano verificare dei corto circuiti durante la connessione, disinserire l'accensione e togliere il cavo di massa dal polo negativo (-) della batteria prima di cominciare con i lavori di montaggio.

4 Determinare il cavo del polo negativo e del polo positivo del connettore del veicolo.

5 Preparazione della connessione dell'alimentazione di corrente per il sedile (fig. 3.2.1, pagina 72)

5.1 Nota bene:

Effettuare i passi 5.1 e 5.2 soltanto se i connettori del kit di montaggio non coincidono con il connettore del veicolo.

Tagliare il connettore dal cavo di connessione del veicolo (a) e connettere i contatti del kit di montaggio con i fili (b):

- Connettere il contatto a pressione a forma piatta (6) con il cavo del polo positivo.
- Connettere il connettore a forma piatta (4) con il cavo del polo negativo.

Nota bene:

Per i cavi (b) utilizzare il contatto a pressione a forma piatta (6) più grande e il connettore a forma piatta (4) più grande del kit di montaggio.

5.2 Inserire il contatto a pressione a forma piatta (6) ed il connettore a forma piatta (4) con i cavi (b) nelle cavità del corpo del contatto (7) e del corpo del connettore (5).



5.3 **Attenzione:**

Fare attenzione che venga usata la polarità corretta connettendo i contatti con i cavi (f/g)!

Alimentazione di corrente blu / rosso: positivo 12 V
nero: negativo

A seconda del tipo dei contatti ai cavi del veicolo (b) connettere il contatto a pressione a forma piatta (6) oppure il connettore a forma piatta (4) con i fili del cavo di connessione del sedile (2) per l'alimentazione di corrente (f/g).

Nota bene:

I cavi per l'alimentazione di corrente (f/g) hanno un diametro di 2,5 mm. Pertanto utilizzare il contatto a pressione a forma piatta (6) più grande e il connettore a forma piatta (4) più grande del kit di montaggio.

- 5.4 Inserire il contatto a pressione a forma piatta (6) oppure il connettore a forma piatta (4) con i cavi (f/g) nelle cavità del corpo del contatto (7) oppure del corpo del connettore (5).

6 Preparazione della connessione del riconoscimento occupazione passeggero per il sedile (fig. 3.2.2, pagina 72), (necessario a seconda del tipo di veicolo)

- 6.1 Verificare il tipo di collegamento al veicolo e determinare il collegamento del cavo di connessione del sedile come indicato qui di seguito:

(A) Contatto di chiusura (con funzione di diagnosi):

Contatto massa occupazione sedile (common) > verde (d)

Contatto di chiusura (510/122 Ohm; max.0,25 W DC) > giallo (c)

(B) Contatto di chiusura:

Contatto massa occupazione sedile (common) > giallo (c)

Contatto di chiusura (∞ / 22 Ohm; max. 2 W DC) > grigio (e)

(C) Contatto di chiusura (con funzione di diagnosi):

Contatto massa occupazione sedile (common) > verde (d)

Contatto di chiusura (3000/1500 Ohm; max. 0,25 W DC) > grigio (e)

N° di articolo del sedile		
	MAXIMO Evolution Active	MAXIMO Evolution Dynamic
(A)	1 206 749	1 189 902
(B)	1 169 172	1 153 460
(C)	—————	1 189 900

Nota bene:

I cavi (c, d, e) hanno un diametro di 0,5 mm.

6.2 Nota bene:

Effettuare i passi 6.2 e 6.3 soltanto se i connettori del kit di montaggio non coincidono con il connettore del veicolo.

Tagliare il connettore dal cavo di connessione del veicolo e connettere i contatti del kit di montaggio con i rispettivi cavi per l'occupazione sedile passeggero.

Avvertenze:

- Per i cavi dell'occupazione sedile passeggero utilizzare i contatti a pressione a forma piatta (6) più piccoli o i connettori a forma piatta (4) più piccoli del kit di montaggio.
- Nella figura 3.2.2 viene illustrato a titolo di esempio il collegamento con 3 connettori a forma piatta (4) dal lato veicolo.

6.3 Inserire i contatti a pressione a forma piatta (6) oppure i connettori a forma piatta (4) con i cavi nelle cavità del corpo del contatto (7) oppure nel corpo del connettore (5).

**6.4 Attenzione:**

Una connessione impropria dell'occupazione sedile passeggero rappresenta un elevato pericolo per il conducente ed il prossimo!

A seconda del tipo di collegamento e del tipo dei contatti ai cavi del veicolo connettere il contatto a pressione a forma piatta (6) oppure il connettore a forma piatta (4) ai fili del cavo di connessione del sedile (2) per l'occupazione sedile passeggero (c/d, e/d oppure c/e).

Avvertenze:

- I cavi per l'occupazione sedile passeggero (c, d, e) hanno un diametro di 0,5 mm. Pertanto utilizzare i contatti a pressione a forma piatta (6) o i connettori a forma piatta (4) più piccoli del kit di montaggio.
- Nella figura 3.2.2 viene illustrato a titolo di esempio il collegamento con 3 contatti a pressione a forma piatta (6) dal lato sedile.

6.5 Inserire i contatti a pressione a forma piatta (6) oppure i connettori a forma piatta (4) con i rispettivi cavi (c/d, e/d oppure c/e) nelle cavità del corpo del contatto (7) oppure del corpo del connettore (5).

**7 Attenzione:**

Fare attenzione che venga usata la polarità corretta connettendo i fili del cavo di connessione del sedile (2)!

Alimentazione di corrente blu / rosso: positivo 12 V
 nero: negativo

Collegare i due cavi dell'alimentazione di corrente (f/g) con i cavi di alimentazione della rete di bordo (b) (fig. 3.2.1, pagina 72).



8 Veicoli con riconoscimento occupazione sedile passeggero:

Connettere i rispettivi cavi (c/d, e/d oppure c/e) con i cavi del veicolo per l'occupazione sedile passeggero (fig. 3.2.2, pagina 72).



Attenzione:

- Isolare i cavi che non sono necessari e legarli in modo che essi non entrino in contatto con altri cavi oppure con la carrozzeria. Altrimenti sussiste il pericolo di corto circuito e di incendio!
- Posare i cavi in modo tale che non si logorino o vengano incastrati e non vengano tesi quando il sedile si muove.



9 Attenzione:

Durante lo smontaggio del soffietto tirare cautamente ai chiodi per il soffietto per evitare che essi si rompano.

Smontare il soffietto a sinistra al lato e dietro alla parte superiore della sospensione:

- Di dietro sganciare i bottoni di perforazione (due per volta).
- Tirar fuori i chiodi per il soffietto lateralmente (due per volta).

- 10 Inserire il connettore di connessione (3) nella presa (11) del sedile.
- 11 Verificare il funzionamento dell'occupazione sedile passeggero con il sedile carico e non carico, oppure far controllare il funzionamento in un'officina autorizzata.
- 12 Fissare il mazzo cavi (2) con due fermacavi (8) alla parte superiore della sospensione facendo attenzione che il mazzo cavi venga collocato strettamente alla parte superiore della sospensione e che non venga inserita nella sospensione.
- 13 Montare il soffietto alla parte superiore della sospensione.
 - Di dietro agganciare i bottoni di perforazione (due per volta).
 - Inserire lateralmente i chiodi per il soffietto nei fori della parte superiore della sospensione (due per volta).



14 Fissaggio serbatoio dell'aria aggiuntivo (modulo attivo) (modello MAXIMO EVOLUTION ACTIVE), (figg. da 14.1 a 14.4, pagina 73)

- 1 Fine di evitare qualsiasi danno, fissare il serbatoio dell'aria con la piastra (10) e le viti a testa conica (11) al fondo della cabina (fig. 14.2) o alla parete della cabina (fig. 14.3 o 14.4).
- 2 Durante il fissaggio del serbatoio dell'aria fare attenzione a che il serbatoio non si trovi nel campo di oscillazione del sedile e che risulti a sufficiente distanza agli altri elementi di montaggio mobili, onde evitare gravi rischi di schiacciamento.
- 3 Prima di eseguire i fori di montaggio (utilizzare la piastra (10) come maschera per la foratura), assicurarsi che nel punto corrispondente sotto il fondo della cabina o dietro la parete della cabina non si trovino elementi di montaggio né cavi a rischio di danneggiamento. Eseguire quindi il fissaggio al fondo della cabina o alla parete della cabina solo in base alle indicazioni fornite dal costruttore del veicolo.
- 4 Applicare la piastra (10) al modulo attivo con le viti a testa conica (11) (10 Nm) (fig. 14.1).
- 5 Fissare il modulo attivo con la piastra (10) ai fori di montaggio precedentemente eseguiti.
- 5.1 Le viti per il fissaggio al fondo della cabina o alla parete della cabina non fanno parte della fornitura del sedile.
- 6 Durante la posa dei cavi assicurarsi che il tubo ondulato a protezione dei cavi e della condotta dell'aria venga spostato in una posizione idonea sul fondo della cabina.
- 7 Durante la posa dei cavi assicurarsi che questi non costituiscano un rischio di inciampo nella cabina.



Elementos de montaje

- 1 Asientos (Vista parcial) *
- 2 Cable conector
- 3 Enchufe de conexión
- 4 Enchufe plano;
(3x para cables de Ø 0,5 mm, 2x para cables de Ø 2,5 mm)
- 5 Caja de tomacorriente; (5 u.)
- 6 Casquillo de enchufe plano;
(3x para cables de Ø 0,5 mm, 2x para cables de Ø 2,5 mm)
- 7 Funda para manguillo enchufable; (5 u.)
- 8 Sujetacable; (3 u.)
- 9 Manguera encogible; (2 u.)

- 10 Placa;
(para la cámara de aire, sólo en MAXIMO Evolution Active)
- 11 Tornillo avellanado; M6x16; (3x)
(para la cámara de aire, sólo en MAXIMO Evolution Active)
- 12 Cámara de aire *
(sólo en MAXIMO Evolution Active)

* no está incluido en el juego de montaje

ÍNDICE DE CONTENIDO

Prólogo	62
1 Disposiciones de seguridad	64
2 Responsabilidad	65
3 Montaje	66
3.1 Desmontaje y montaje del asiento.....	66
3.2 Establecer conexión eléctrica	66
14 Sujeción para la cámara de aire extra (módulo activo)	71 (sólo en el modelo MAXIMO Evolution Active)
Imágenes	72

Prólogo

de estas instrucciones

Las presentes instrucciones de montaje contienen informaciones e indicaciones sobre cómo adaptar tractores de diferentes fabricantes a los asientos de GRAMMER MAXIMO Evolution Active oder MAXIMO Evolution Dynamic.

Los vehículos presentan diferentes variantes de reconocimiento de cómo se ocupa el asiento.

Se deben obedecer en todo momento las normas de seguridad del correspondiente fabricante de vehículos así como lo indicado en el capítulo 1 de estas instrucciones de montaje.

En las instrucciones de montaje, todas las piezas representadas en las ilustraciones están numeradas empezando por "1". Cada pieza se menciona siempre con el mismo número de posición.
(Véase el resumen sobre todas las piezas de montaje en el anverso de la carátula.)

Para realizar un pedido de piezas de recambio, se debe utilizar básicamente los números de posición que figuran en el catálogo vigente de piezas de recambio.

Guarde, por favor, estas instrucciones para un posterior desmontaje o montaje.

¡Lea íntegramente las instrucciones de montaje antes de empezar con el trabajo!

Personal calificado

Las instrucciones son la base para efectuar un montaje adecuado y competente. El contenido de los procesos de montaje aquí representados corresponde al nivel de preparación de un especialista con formación profesional, calificado con regularidad y con un buen conocimiento del producto. Este nivel de conocimientos es indispensable para realizar las operaciones descritas.

Para evitar lesiones corporales y un menoscabo de la seguridad de operación del asiento, o para prevenir deterioros en el mismo, ocasionados por un empleo inadecuado, es necesario leer cuidadosamente y obedecer absolutamente todas las informaciones e instrucciones, sobre todo las normas de seguridad del capítulo 1.

La empresa GRAMMER AG, forzosamente, no es capaz de evaluar todas las situaciones que pudieran originar riesgos de lesión, con todas las implicaciones imaginables. Por este motivo, es extremadamente importante que toda persona que realice operaciones de montaje en un vehículo esté completamente convencida, basándose en sus conocimientos de especialista, de que su propia seguridad no se verá afectada ni que el asiento no sufrirá ninguna influencia negativa, sobre todo en los aspectos relacionados con la técnica de seguridad.

Debido a esto, no se asumirá la responsabilidad por ese tipo de perjuicios.

Salvedad para modificaciones

Los asientos son desarrollados constantemente. Le rogamos comprenda que debemos reservarnos el derecho a efectuar modificaciones en la forma, equipamiento y técnica. Por este motivo, no se admitirá ningún reclamo sobre el contenido de estas instrucciones de montaje.

1 Disposiciones de seguridad

- ¡Al desmontar y al montar el asiento del conductor, se deben respetar completamente las especificaciones del respectivo fabricante del vehículo!
- Las operaciones de montaje sólo pueden ser efectuadas por personal que haya recibido una instrucción especializada o por personal capacitado adecuadamente.
- Todas las operaciones descritas sólo se podrán efectuar siempre y cuando se obedezcan las normativas y disposiciones vigentes de las autoridades locales de protección sanitaria, del medio ambiente y de la seguridad laboral.
- Al manipular aceites, grasas y otras sustancias químicas, se deben cumplir las reglamentaciones de seguridad y del medio ambiente en vigor para estos productos.
- Al modificar el asiento, se deben reemplazar los tornillos de microcápsula por unos nuevos.
- No intente reparar por su propia cuenta algún desperfecto surgido en el asiento. ¡Si procede de esa manera, puede ocasionar la pérdida de la garantía!
Delegue todos los trabajos de instalación y mantenimiento a un personal calificado.

Instalación eléctrica

- Antes de todas las operaciones de instalación en el vehículo, se debe desconectar la batería de la red.
- El sistema eléctrico del asiento está dispuesto para redes eléctricas de carga negativa a tierra. Antes de efectuar la conexión, verificar si el sistema eléctrico del vehículo cumple estos requisitos.
- Los fusibles de ninguna manera se deben sustituir por otros más elevados, siempre y cuando el arnés de cables no esté dispuesto para esto.
Si no se respeta este punto, no se pueden descartar daños en el asiento o en el vehículo.
- Los fusibles fundidos deben ser cambiados por fusibles de repuesto con valores de reconocimiento idénticos.
Si un fusible se funde reiteradamente, esto indica que hay un corto circuito. Verifique en este caso las conexiones de los arneses de cables.



¡Atención!:

- ¡Prestar atención a que exista una correcta conexión de los conductores identificados por colores! Los errores de conexión pueden tener como consecuencia errores en el funcionamiento y/o la destrucción del asiento o del vehículo.
- ¡Al realizar la conexión con la red eléctrica del vehículo se debe actuar cuidadosamente! No conecte el asiento a cables que estén reservados para otros sistemas del vehículo (p.ej. computer de a bordo, equipo de control hidráulico, etc.).

2 Responsabilidad

- La GRAMMER AG no asume ninguna responsabilidad en caso de montaje, uso, aplicación o reparación inadecuados de los asientos, ni por los daños resultantes de ello.
- Puede encontrar detalles sobre la responsabilidad asumida por la GRAMMER AG en la factura o en el albarán de entrega. No se podrán exigir a la GRAMMER AG otras responsabilidades aparte de las allí descritas.

3 Montaje

3.1 Desmontaje y montaje del asiento



Atención:

Durante el montaje y desmontaje del asiento hay que prestar atención a no accionar ningún elemento de mando, en especial el de ajuste longitudinal, pues existe peligro de lesiones.

- 1 Desmontar el asiento según las indicaciones del respectivo fabricante de vehículos.
- 2 **Si las áreas de montaje no son planas:**
Preparar áreas de montaje planas, póngase en contacto con el fabricante del vehículo para esto.
- 3 Montar la consola en el suelo, de acuerdo a las indicaciones del respectivo fabricante de vehículo.

Nota:

Se deben solicitar al fabricante del vehículo los pares de apriete de los tornillos de fijación.

3.2 Establecer la conexión eléctrica, (figuras 3.2.1 y 3.2.2, página 72)

- 1 Antes de iniciar los trabajos de instalación, verifique los fusibles del asiento y compárelos con los datos de rendimiento del vehículo.

Nota:

Al realizar la conexión con la caja de fusibles, cuide que el fusible de la red eléctrica seleccionada no sobrepase el número de amperios estipulado para el asiento y el arnés de cables.

- 2 La protección por fusible del asiento debe ser como mínimo de 15 A. Si la protección por fusible es muy reducida, haga que en un taller autorizado se reequipe un conducto de suministro de acuerdo a los datos de rendimiento del asiento. **Seleccione para esto un circuito eléctrico que esté separado por desconexión del encendido.**
- 3 Para que no se originen cortocircuitos en la conexión, antes de iniciar los trabajos de montaje, desconecte el encendido y retire el cable de tierra del polo de carga negativa (-) de la batería.
- 4 Determine el cable de carga positiva y el de carga negativa en el enchufe del vehículo.



5 Preparación de la conexión del suministro de corriente para el asiento (figura 3.2.1, página 72)

5.1 Nota:

Efectuar los pasos 5,1 y 5,2 solamente cuando las clavijas de enchufe del juego de montaje no coincidan con los enchufes del vehículo.

Quitar el enchufe del cable de conexión del vehículo (a) y conectar los contactos del juego de montaje en los cables (b):

- Conectar el casquillo de enchufe plano (6) al cable de carga positiva.
- El casquillo de enchufe plano (4) al cable de carga negativa.

Nota:

Utilice para los cables (b) los casquillos de enchufe plano (6) y los enchufes planos (4) más grandes del juego de montaje.

- 5.2 Introducir el casquillo de enchufe plano (6) y el enchufe plano (4) con cables (b) en los receptáculos de la funda para manguito enchufable (7) y en la caja de tomacorriente (5).



5.3 ¡Atención!:

¡Prestar atención de todas maneras a que haya una polaridad correcta al conectar los contactos a los cables (f/g)!

Suministro de corriente azul / rojo: positivo 12 V
 negro: negativo

De acuerdo a la disposición de los contactos en los cables del vehículo (b), introducir el casquillo de enchufe plano (6) o el enchufe plano (4) en los cables del cable de conexión del asiento (2) para el suministro de corriente (f/g).

Nota:

Los cables para el suministro de corriente (f/g) tienen un diámetro de 2,5 mm. Utilice por tanto los casquillos de enchufe plano (6) y los enchufes planos (4) más grandes del juego de montaje.

- 5.4 Introducir el casquillo de enchufe plano (6) o el enchufe plano (4) con cables (f/g) en los receptáculos de la funda para manguito enchufable (7) o en la caja de tomacorriente (5).

6 Preparación de la conexión de reconocimiento de uso para el asiento (figura 3.2.2, página 72), (puede ser necesario dependiendo del tipo de vehículo)

6.1 Detecte el tipo de conexión en el vehículo y determine la conexión del cable de conexión del asiento tal como se indica a continuación:

(A) Contacto de cierre (diagnosticable):

Contacto uso de asiento-tierra (common) > verde (d)
 Contacto de cierre (510 / 122 Ohm; máx.0,25 W DC) > amarillo (c)

(B) Contacto de cierre:

Contacto uso de asiento-tierra (common) > amarillo (c)
 Contacto de cierre (∞ / 22 Ohm; máx. 2 W DC) > gris (e)

(C) Contacto de cierre (diagnosticable):

Contacto uso de asiento-tierra (common) > verde (d)
 Contacto de cierre (3000/1500 Ohm; máx. 0,25 W DC) > gris (e)

N° de producto de asiento de conductor		
	MAXIMO Evolution Active	MAXIMO Evolution Dynamic
(A)	1 206 749	1 189 902
(B)	1 169 172	1 153 460
(C)	_____	1 189 900

Nota:

Los cables (c, d, e) tienen un diámetro de 0,5 mm.

6.2 **Nota:**

Efectuar los pasos 6,2 y 6,3 solamente cuando las clavijas de enchufe del juego de montaje no coincidan con los enchufes del vehículo.

Quitar el enchufe del cable de conexión del vehículo y conectar los contactos del juego de montaje en los correspondientes cables para el uso de asiento.

Indicaciones:

- Utilice para los cables de conexión del asiento los casquillos de enchufe plano pequeños (6) y, correspondientemente, los enchufes planos (4) pequeños del juego de montaje.
- En la figura 3.2.2 se representa a modo de ejemplo una conexión con 3 enchufes planos (4) del lado del vehículo.

- 6.3 Introducir los casquillos de enchufe plano (6) o el enchufe plano (4) con cables en los receptáculos de la funda para manguito enchufable (7) o en la caja de tomacorriente (5).



6.4 **¡Atención!**

¡Una conexión inapropiada del uso del asiento representa un peligro para el conductor y el prójimo!

De acuerdo al tipo de conexión y a la disposición de los contactos en los cables del vehículo, introducir el casquillo de enchufe plano (6) o el enchufe plano (4) en los cables del cable de conexión del asiento (2) para el uso de asiento (c/d, e/d o c/e).

Indicaciones:

- Los cables (c, d, e) para la conexión del asiento tienen un diámetro de 0,5 mm. Utilice por tanto los casquillos de enchufe plano (6) y los enchufes planos (4) más pequeños del juego de montaje.
 - En la figura 3.2.2 se representa a modo de ejemplo una conexión con 3 casquillos de enchufe plano (6) del lado del asiento.
- 6.5 Introducir el casquillo de enchufe plano (6) o el enchufe plano (4) con los respectivos cables (c/d, e/d o c/e) en los receptáculos de la funda para manguito enchufable (7) o en la caja de tomacorriente (5).



7 **¡Atención!**

¡Prestar atención de todas maneras a que haya una polaridad correcta al conectar los cables de conexión del asiento (2)!

Suministro de corriente azul / rojo: positivo 12 V
 negro: negativo

Conecte los dos cables del suministro de corriente (f/g) con los cables de suministro de la red eléctrica (b) (figura 3.2.1, página 72).

8 Vehículos con reconocimiento del uso del asiento:

Conectar los respectivos cables (c/d, e/d o c/e) con los cables del vehículo para el uso del asiento (figura 3.2.2, página 72).

**¡Atención!:**

- Aísle los cables que no se necesiten y vuélvalos a unir de tal manera que éstos no entren en contacto con otros cables o con la carrocería. ¡Si no lo hace, existe peligro de cortocircuito y de incendio!
- Colocar los cables de tal manera que no se puedan producir enganches o rozamientos al mover el asiento y que no queden en tensión.

**9 ¡Atención!:**

Para desmontar el fuelle, tire con cuidado de los clavos de fuelle para evitar que se rompan.

Desmontar el fuelle a la izquierda lateralmente y atrás en la parte superior de la suspensión:

- Atrás, colocar dos botones de perforación cada vez.
 - Sacar los dos clavos de fuelle de cada lado.
- 10 Introducir el enchufe de conexión (3) en el tomacorriente (11) del asiento.
 - 11 Verifique el funcionamiento del uso del asiento teniendo el asiento presionado, o deje que se compruebe el funcionamiento en un taller autorizado.
 - 12 Fije el arnés de cables (2) con dos sujetacables (8) en la parte superior de la suspensión, al hacerlo preste atención a que el arnés de cables esté colocado estrechamente a la parte superior de la suspensión y que no se introduzca en la suspensión.
 - 13 Montar el fuelle en la parte superior de la suspensión.
 - Atrás, colocar dos botones de perforación cada vez.
 - Presionar los dos clavos de fuelle de cada lado en los orificios de la parte superior de la suspensión.

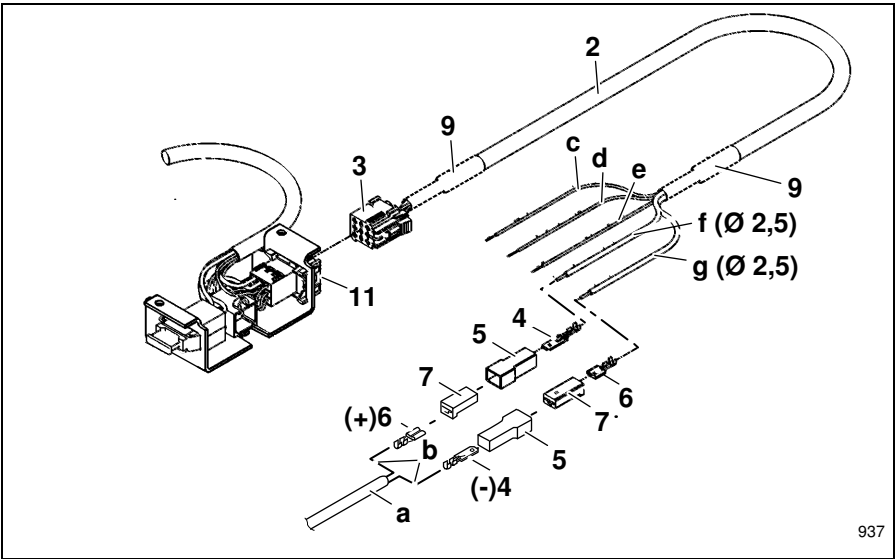


14 Sujeción para la cámara de aire extra (módulo activo) (modelo MAXIMO EVOLUTION ACTIVE), (imágenes 14.1 a 14.4, página 73)

- 1 Para evitar daños, la cámara de aire debe estar asegurada con la placa (10) y los tornillos avellanados (11) al fondo de la cabina (imagen 14.2) o a la pared de la cabina (imagen 14.3 o 14.4).
- 2 Al sujetar la cámara de aire existe un gran riesgo de magulladuras y por tanto se debe asegurar que la cámara no se encuentre en la zona de oscilación del asiento y que haya suficiente espacio entre los componentes móviles.
- 3 Antes de realizar las perforaciones para los orificios de montaje (utilizar la placa (10) como plantilla) se debe comprobar que en los puntos de perforación, bajo el fondo de la cabina o tras la pared de la cabina, no hayan componentes o cables que pudieran resultar dañados. Por ello, la sujeción al fondo de la cabina o tras la pared de la cabina debe ejecutarse teniendo siempre en cuenta las instrucciones del fabricante del vehículo.
- 4 Atornillar la placa (10) con tornillos avellanados (11) al módulo activo (10 Nm) (imagen 14.1).
- 5 Asegurar el módulo activo con la placa (10) en los orificios de montaje previamente perforados.
- 5.1 Los tornillos para la sujeción al fondo o a la pared de la cabina no forman parte del volumen de suministro del asiento.
- 6 Al colocar los cables se debe prestar atención a que el tubo ondulado que protege el cable y el conducto de aire debe situarse en un lugar adecuado en el fondo de la cabina.
- 7 Al colocar los cables se debe prestar atención a que no representen un riesgo de tropiezo en la cabina.

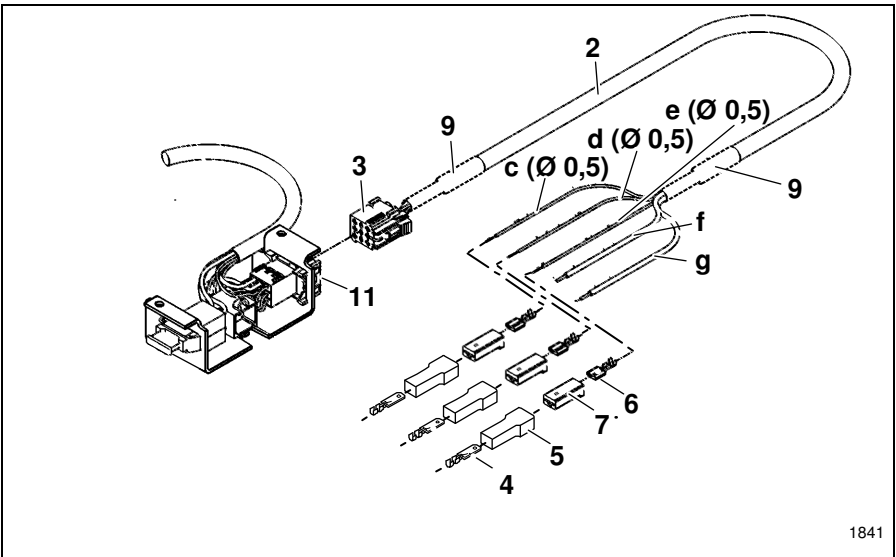


3.2.1



937

3.2.2



1841

