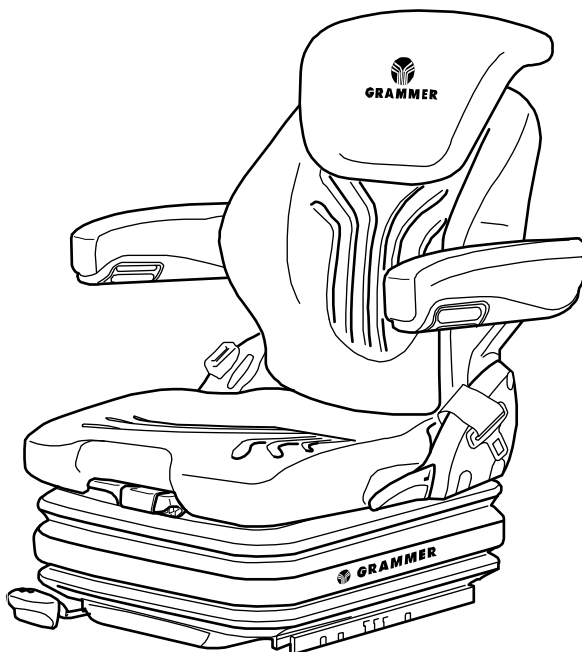


# PRIMO L

# PRIMO XL



D	3
GB	15
F	27
I	39
E	51
NL	63

**GRAMMER AG: Sitz-Komfort für hohe Ansprüche!**

*Sie haben einen **GRAMMER** Sitz erworben. Gratulation!*

*Nehmen Sie bitte Platz und erleben Sie Sitz-Komfort und Sicherheit. Freuen Sie sich auf einen Fahrersitz, der sich durch einfache Bedienung und hohe Anpassungsfähigkeit auszeichnet.*

*Mit Ihrem neuen Fahrersitz fördern Sie nicht nur Ihre Gesundheit, sondern auch Ihre Leistungsfähigkeit.*

*Gute Fahrt wünscht Ihnen*

*Ihr **GRAMMER**-Team*

Impressum

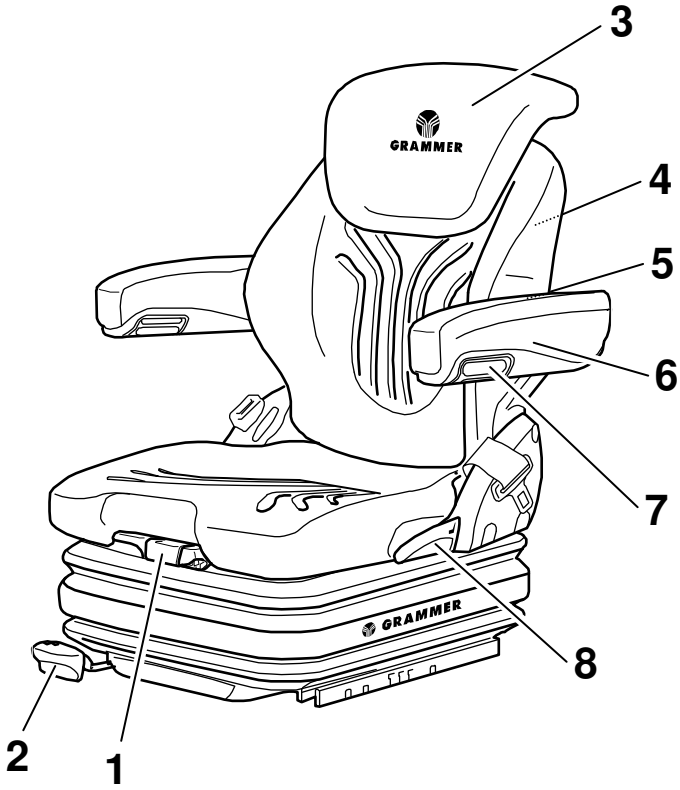
Copyright © **GRAMMER** AG

**GRAMMER** AG  
Postfach 1454  
D-92204 Amberg

Nachdruck, Vervielfältigung oder Übersetzung,  
auch auszugsweise, ist ohne schriftliche  
Genehmigung durch die **GRAMMER** AG nicht erlaubt.

Amberg, 07/2012





977

## Inhaltsverzeichnis

Hinweise .....	6
Sicherheitshinweise .....	6
Anschlussdaten .....	8
Gewährleistung und Haftung .....	8
Sitzfunktionen und Bedienung .....	9
1 Gewichtseinstellung .....	9
2 Längseinstellung .....	9
3 Rückenverlängerung * ** .....	10
4 Sitzheizung * ** .....	10
5 Lendenwirbelstütze .....	10
6 Armlehnen * ** .....	11
7 Armlehnenneigung * .....	11
8 Rückenlehneneinstellung .....	11
Pflege .....	12

\* falls vorhanden    \*\* nachrüstbar



# Hinweise

- Die Bedienungsanleitung muss vor Inbetriebnahme vollständig gelesen werden.
- Die Bedienungsanleitung muss im Fahrzeug mitgeführt werden und dem Fahrzeugführer jederzeit zugänglich sein.
- Der Fahrersitz darf nur von Fachpersonal montiert, gewartet und repariert werden. Jeweilige länderspezifische Vorschriften und Einbauvorschriften des Fahrzeugherstellers sind dabei zu berücksichtigen. Die jeweiligen länderspezifischen Einbauvorschriften sind bei der **GRAMMER AG** und deren Vertretungen oder beim Fahrzeughersteller zu erhalten.
- Für den Erhalt Ihrer Gesundheit ist ein stets funktionierender und individuell eingestellter Fahrersitz Voraussetzung. Erhalten Sie die Funktionsfähigkeit Ihres Fahrersitzes durch Pflege und regelmäßige Funktionsüberprüfungen.



Die Funktionsprüfungen sind mindestens den Wartungsintervallen des Fahrzeuges anzupassen (siehe Wartungsplan des Fahrzeuges).

- Die Bedienungsanleitung ist zusammen mit dem Fahrersitz aufzuheben. Falls der Fahrersitz an Dritte weitergegeben wird, ist auch die Bedienungsanleitung weiterzugeben.
- Änderungen, die dem technischen Fortschritt dienen und daraus resultierende Abweichungen zum Seriensitz vorbehalten.



## Sicherheitshinweise

- Falsch eingestellte Fahrersitze haben einen geringeren Schwingbereich. Zur Vermeidung von Personenschäden muss **vor jeder Inbetriebnahme** des Fahrzeuges und **bei jedem Fahrerwechsel** die Gewichtseinstellung auf das individuelle Gewicht des Fahrers erfolgt sein.
- Um Verletzungen zu vermeiden, dürfen **keine Gegenstände im Schwingbereich** des Fahrersitzes gelagert werden.
- **Vor Inbetriebnahme** des Fahrersitzes müssen eventuell vorhandene **Verpackungsmaterialien** von den Sitz- und Rückenpolstern entfernt werden.
- Um Unfallgefahren zu vermeiden, muss **vor Inbetriebnahme** des Fahrzeuges geprüft werden, ob alle Einstellvorrichtungen richtig eingerastet sind.
- Die Einstellvorrichtungen des Fahrersitzes dürfen **während des Betriebes** nicht betätigt werden.
- Hebel der Einstellvorrichtung für die Längseinstellung bei Betätigung nur vorn an der dafür vorgesehenen Griffmulde fassen (nicht umfassen).  
– **QUETSCHGEFAHR** –
- Bei **entferntem Rückenpolster** darf die Rückenlehneneinstellung nur betätigt werden, wenn die Rückenplatte z.B. mit der Hand abgestützt wird. Bei Nichtbeachtung besteht **erhöhte Verletzungsgefahr** durch Vorschnellen der Rückenplatte.

# Sicherheitshinweise

- **Jede Veränderung des Serienzustandes** des Fahrersitzes (z.B. durch Nachrüsten von nicht original Nachrüst- und Ersatzteilen der **GRAMMER AG**) kann den geprüften Zustand des Fahrersitzes aufheben. Es können **Funktionen des Fahrersitzes beeinträchtigt werden**, die Ihre **Sicherheit** gefährden. Aus diesem Grund muss **jede bauliche Veränderung** des Fahrersitzes durch die **GRAMMER AG** freigegeben werden.
- Beim Aus- und Einbau des Fahrersitzes sind unbedingt die Angaben des Fahrzeugherstellers zu beachten.
- Fahrersitz nicht an den Abdeckungen anheben. Bei Nichtbeachtung besteht **erhöhte Unfallgefahr durch Lösen oder Brechen** der Abdeckungen.
- Vor dem Ausbau des Fahrersitzes sind sämtliche Steckverbindungen zwischen Fahrersitz und Bordnetz zu trennen. Bei Wiederherstellen der Steckverbindungen muss auf Dichtigkeit (Staub, Wasser) geachtet werden.
- Rückhaltegurte sind am Fahrersitz vorhanden oder nachrüstbar. Das **Nachrüsten** mit Rückhaltegurten ist wegen erhöhter Belastung der Fahrersitzbefestigung **nur nach Genehmigung des Fahrzeugherstellers zulässig**. Die Nachrüstung muss unter Beachtung der jeweiligen länderspezifischen Vorschriften und Richtlinien erfolgen und muss von der **GRAMMER AG** freigegeben werden.
- Rückhaltegurte müssen **vor Inbetriebnahme** des Fahrzeuges angelegt werden. Nach einem Unfall **müssen die Rückhaltegurte ausgewechselt werden**. Bei am Fahrersitz montierten Rückhaltegurten müssen nach einem Unfall **zusätzlich der Fahrersitz** und die **Fahrersitzbefestigung** durch Fachpersonal überprüft werden.
- Schraubverbindungen müssen regelmäßig auf **festen Sitz geprüft** werden. Ein Wackeln des Fahrersitzes kann auf lose Schraubverbindungen oder sonstige Defekte hinweisen.
- Bei Feststellung von Unregelmäßigkeiten in den Funktionen des Fahrersitzes (z.B. defekte Federung des Fahrersitzes, unsachgemäße Vorwölbung der Lendenwirbelstütze oder beschädigter Faltenbalg) **umgehend eine Fachwerkstatt** zur Behebung der Ursache aufsuchen.  
Bei Nichtbeachtung besteht Gefahr für Ihre Gesundheit und **erhöhte Unfallgefahr**.
- Vor Inbetriebnahme des Fahrzeuges sind eventuell im Fahrersitz vorhandene Schalter in der Sitzfläche (zur Stilllegung von Aggregaten beim Verlassen des Fahrersitzes oder Fahrzeuges) auf ihre **Funktionsfähigkeit** zu prüfen.  
Bei Funktionsstörungen darf das Fahrzeug nicht in Betrieb genommen werden.  
– **ERHÖLTE UNFALLGEFAHR** –
- Fahrersitze mit eingebautem Schalter für die Sitzbelegungserkennung dürfen außer normaler Benutzung nicht mit **Gegenständen auf der Sitzfläche** belastet werden, da sich das Fahrzeug sonst führerlos in Bewegung setzen kann.  
– **ERHÖLTE UNFALLGEFAHR** –  
Das Entlasten der Sitzfläche während der Fahrt führt zum Fahrzeugstillstand.
- Während des Betriebs – bei belastetem Fahrersitz – Faltenbalg nicht nach innen drücken.  
– **QUETSCHGEFAHR** –
- Es ist darauf zu achten, dass **keine Gegenstände** oder **Flüssigkeiten** in das **Innere des Fahrersitzes** gelangen.

# Sicherheitshinweise

- Der Fahrersitz ist **nicht wasserdicht** und ist vor Spritzwasser zu schützen!
- Umbau oder Nachrüstarbeiten an Fahrersitzen der **GRAMMER AG** dürfen nur von **autorisierten Fachwerkstätten, geschultem Personal** beziehungsweise entsprechend **ausgebildeten Personen** unter Berücksichtigung der anwendbaren Bedienungs-, Wartungs- und Einbauvorschriften sowie der länderspezifischen Vorschriften durchgeführt werden.
- Bei **unsachgemäßer Montage** besteht die Gefahr von **Verletzungen** sowie **Sachbeschädigungen** und die Funktion des Fahrersitzes oder der angebauten Teile kann nicht garantiert werden.
- Der Fahrersitz ist **wartungsfrei**. Verschleißteile wie Rollen, Stoßdämpfer und die Befestigung sind von Zeit zu Zeit zu prüfen.
- **Vor Fahrtbeginn** muss geprüft werden, ob mit allen gewählten Sitzeinstellungen eine **sichere Bedienung** des Fahrzeuges gewährleistet ist.

## Anschlussdaten

- Bei notwendigen elektrischen Anschlüssen an das Bordnetz ist folgendes unbedingt zu beachten:

**Vor Anschluss** eines im Fahrersitz vorhandenen **elektrischen Verbrauchers** (z.B. Sitzheizung oder Klimatisierung) müssen entsprechende auf das Fahrzeug bezogene elektrische Daten bezüglich Spannung, Absicherung und Art der Anschlussverbindung beim Fahrzeughersteller, bei der **GRAMMER AG** oder deren Vertretungen erfragt werden. Aus Sicherheitsgründen muss der Einbau und Anschluss an das Bordnetz von autorisiertem Fachpersonal durchgeführt werden.

Die Sitzanschlüsse sind unabhängig von anderen Fahrzeugbauteilen separat abzusichern.

Sitzheizung / Kompressor	
12V DC	10A
24V DC	7,5A
48V DC	5A

Sitzschalter - Strombelastbarkeit	
12V DC	10mA (min.)

**Hinweis für Sitzschalter:** Min. und max. Strombelastbarkeit bei rein ohmscher Belastung.

Bei induktiver oder kapazitiver Last ist eine Schutzschaltung der Verbraucher am Fahrzeug durch den Fahrzeughersteller vorzunehmen. Bei Unklarheiten **vor Anschluss beim Fahrzeughersteller nachfragen**.

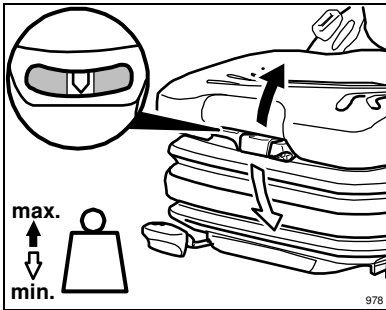
Bei Herstellung des elektrischen Anschlusses ist ein Stromkreis zu wählen, mit dem **durch Abschalten der Zündung** die elektrischen Verbraucher des Fahrersitzes vom stromführenden Netz getrennt werden.

## Gewährleistung und Haftung

- Die **GRAMMER AG** übernimmt bei unsachgemäßer Montage, Verwendung, Benutzung und Reparatur keine Gewährleistung oder Haftung für daraus folgende Schäden.
- Einzelheiten über die von der **GRAMMER AG** gewährten Ansprüche finden sich in Ihren vertraglichen Unterlagen (siehe Rechnung oder Lieferschein). Andere als dort beschriebene Ansprüche können gegenüber der **GRAMMER AG** nicht geltend gemacht werden.



# Sitzfunktionen und Bedienung



## Gewichteinstellung

Das jeweilige Fahrergewicht muss bei belastetem Fahrersitz durch Ziehen oder Drücken des Gewichtseinstellungshebels eingestellt werden.

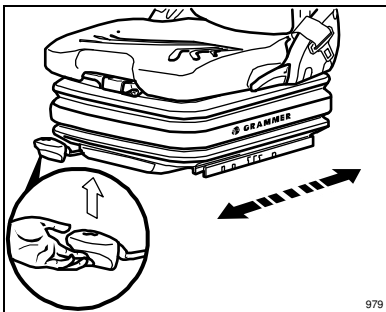
Das richtige Fahrergewicht ist eingestellt, wenn sich der Pfeil innerhalb des mittleren klaren Bereiches des Sichtfensters befindet.

Innerhalb dieses Sichtbereiches kann die individuelle Höhe bis zu einem Mindestfederweg angepasst werden.

Die min. oder max. Gewichteinstellung wird durch Erreichen des hörbaren oberen oder unteren Endanschlages angezeigt.

☞ Um Gesundheits- und Materialschäden zu vermeiden, muss vor Inbetriebnahme des Fahrzeuges die individuelle Fahrergewichteinstellung kontrolliert und eingestellt werden.

☞ Um Beschädigungen am Kompressor zu vermeiden, darf bei Einstellung des Gewichtes der Kompressor max. 1 Minute betätigt werden.



## Längseinstellung

Durch Betätigen des Verriegelungshebels nach oben wird die Längseinstellung freigegeben.



### Vorsicht Unfallgefahr!

**Verriegelungshebel nicht während der Fahrt betätigen.**

### Vorsicht Quetschgefahr!

**Hebel nur an der Mulde fassen (Durchgriffsicherung), nicht unter dem Hebel durchgreifen.**

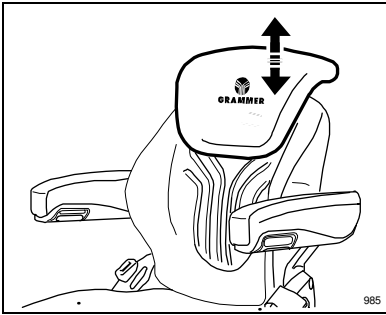
☞ Nach der Einstellung muss der Verriegelungshebel in der gewünschten Position einrasten. Nach dem Verriegeln darf sich der Fahrersitz nicht mehr in eine andere Position verschieben lassen.

☞ Verriegelungshebel nicht mit Bein oder Wade anheben.

\* falls vorhanden \*\* nachrüstbar



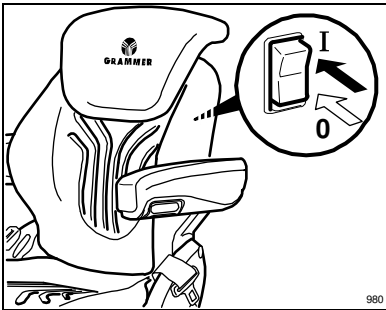
# Sitzfunktionen und Bedienung



## Rückenverlängerung \* \*\*

Die Rückenverlängerung kann in der Höhe durch Herausziehen oder Hineinschieben über spürbare Rasterungen bis zu einem Endanschlag individuell angepasst werden.

Zum Entfernen der Rückenverlängerung wird der Endanschlag nach oben mit einem Ruck überwunden.

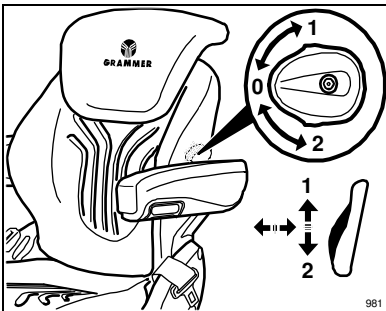


## Sitzheizung \* \*\*

Die Sitzheizung wird durch Betätigung des Schalters ein- bzw. ausgeschaltet.

0 = Sitzheizung AUS

1 = Sitzheizung EIN



## Lendenwirbelstütze

Mit der Lendenwirbelstütze kann sowohl der Sitzkomfort erhöht als auch die Leistungsfähigkeit des Fahrers erhalten werden.

Durch Drehen des Handrades nach oben wird die Stärke der Vorwölbung im oberen Bereich des Rückenpolsters und durch Drehen nach unten im unteren Bereich des Rückenpolsters individuell angepasst.

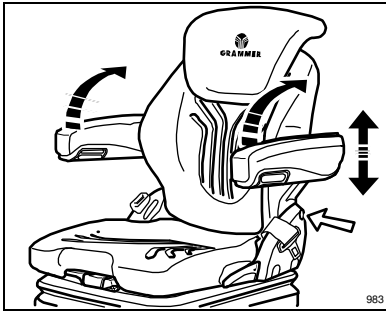
0 = Keine Vorwölbung

1 = Max. Vorwölbung oben

2 = Max. Vorwölbung unten.

\* falls vorhanden    \*\* nachrüstbar

# Sitzfunktionen und Bedienung



## Armlehnen \* \*\*

Die Armlehnen können bei Bedarf nach hinten geklappt und in der Höhe individuell angepasst werden.

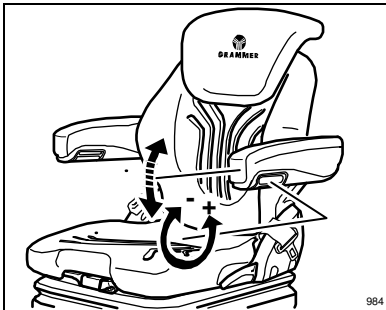
Zur Verstellung der Armlehnenhöhe wird die runde Kappe (Pfeil) aus der Abdeckung herausgehoben und die dahinter liegende Sechskantmutter (Schlüsselweite 13 mm) gelöst. Armlehnen in die gewünschte Stellung bringen (5-stufiges Raster) und Sechskantmutter festziehen (**11Nm**). Die Abdeckkappe wieder auf die Mutter drücken.



### Achtung:

Bei vorhandenem Gurtroller die Armlehne nicht in der untersten Position montieren, da sonst die Funktion des Gurtrollers nicht gewährleistet ist.

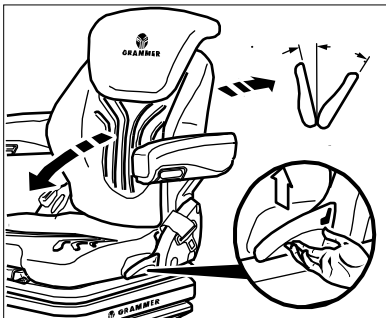
**Funktionsprüfung** des Gurtrollers durchführen



## Armlehnenneigung \*

Die Längsneigung der Armlehne kann durch Drehen des Handrades verändert werden.

Bei Drehung nach außen (+) wird die Armlehne vorn angehoben, bei Drehung nach innen (-) wird sie vorn abgesenkt.



## Rückenlehneneinstellung

Zum Entrasten der Rückenlehne den Verriegelungshebel nach oben ziehen. Die Rückenlehne beim Entrasten nicht durch dagegen Drücken belasten.

Durch gleichzeitiges Be- und Entlasten der Rückenlehne wird die gewünschte Position erreicht. Zum Verriegeln Hebel wieder loslassen.

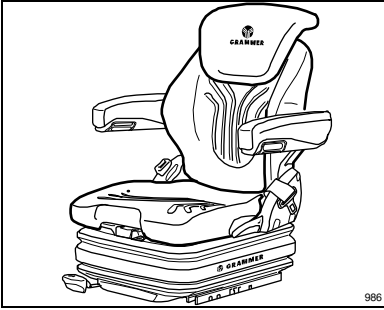
☞ Nach dem Verriegeln darf sich die Rückenlehne in keine andere Position bewegen lassen.

\* falls vorhanden

\*\* nachrüstbar



# Pflege



Schmutz kann die Funktion des Fahrersitzes beeinträchtigen.

Halten Sie deshalb Ihren Fahrersitz sauber!

Polster müssen zur Pflege nicht vom Sitzgestell gelöst und abgenommen werden.



**Vorsicht Verletzungsgefahr durch Vorschnellen der Rückenlehne!**

**Beim Reinigen des Rückenlehnenpolsters muss bei Betätigung der Rückenlehneinstellung die Rückenlehne mit der Hand abgestützt werden.**

**ACHTUNG:** Fahrersitz nicht mit Hochdruckreiniger reinigen!

Bei der Reinigung der Polsterflächen muss ein Durchfeuchten der Polster vermieden werden.

Handelsübliche **Polster-** oder **Kunststoffreiniger** erst an verdeckter, kleinerer Fläche auf **Verträglichkeit prüfen**.





**GRAMMER AG:** *Seating comfort for high demands!*

*You have acquired a **GRAMMER** seat. Congratulations!*

*Take your seat please, and enjoy the ultimate in seating comfort and safety. You will be enjoying a driver's seat characterized by user-friendliness and a high degree of adaptability.*

*With your new seat you are not only preserving your health; you are improving your performance and efficiency as well.*

*Have a good trip, with best wishes from  
your **GRAMMER** Team*

Imprint

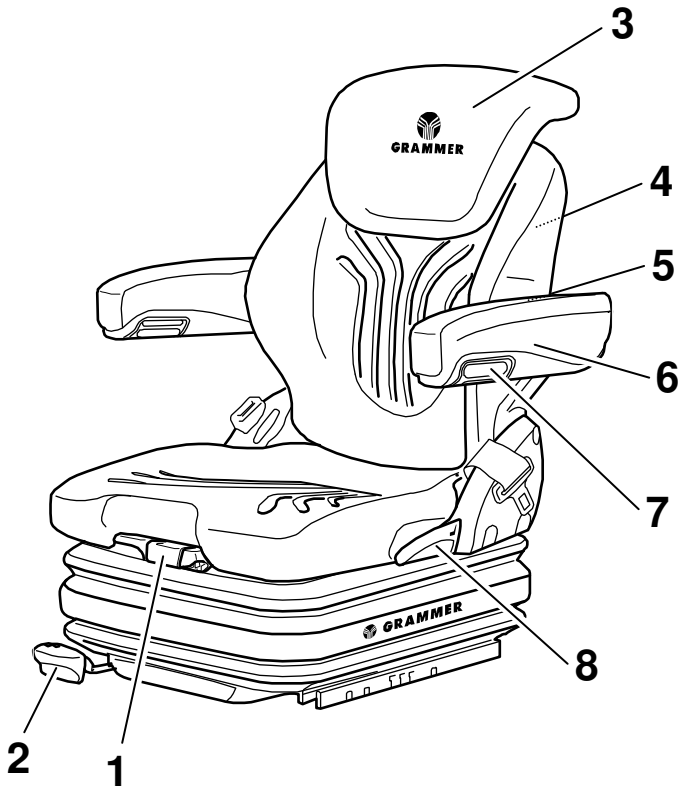
Copyright © **GRAMMER** AG

**GRAMMER** AG  
Postfach 1454  
D-92204 Amberg

Reprinting, reproduction or translation,  
in whole or in part, requires the written  
permission of the **GRAMMER** AG

Amberg, 07/2012





977



## Contents

General instructions .....	18
Safety instructions.....	18
Connecting data.....	20
Guarantee and liability .....	20
Seat functions and operation .....	21
1 Weight adjustment .....	21
2 Fore/aft adjustment .....	21
3 Backrest extension * ** .....	22
4 Seat heater * ** .....	22
5 Lumbar support.....	22
6 Armrests * ** .....	23
7 Armrest adjustment * .....	23
8 Backrest adjustment .....	23
Maintenance .....	24

\* if fitted    \*\* optional extra



# General instructions

- The operating instructions must be read in full before use.
- The operating instructions must be kept in the vehicle and always be at hand.
- The driver's seat may only be fitted, serviced and repaired by specialist personnel. The respective national regulations and the vehicle manufacturer's fitting instructions must be observed.  
The national fitting regulations can be obtained from GRAMMER AG or from agencies of the company, or from the vehicle manufacturer.
- A correctly functioning and individually adjusted driver's seat is essential to your health. Take adequate care of your seat and have it serviced regularly to ensure that it functions correctly.



The functional checks are to be carried out at least as regularly as vehicle services (see maintenance plan for vehicle).

- These operating instructions should always be kept with the driver's seat. If the seat is passed on to a third party, it must be accompanied by the relevant operating instructions.
- Subject to modifications serving engineering progress and deviations compared to the standard type seat arising therefrom.



## Safety instructions

- Driver's seats that have been adjusted incorrectly have a smaller moving area. In order to prevent any personal injury, the seat must be adjusted for the driver's weight **before use** and **before every change of driver**.
- To prevent injury, **no objects should be placed within the moving area** of the driver's seat.
- **Before commissioning** of the driver's seat, possible **packaging material** has to be removed from the seat cushion and the backrest upholstery.
- To eliminate any risk of accident, the settings must be checked to ensure they are correctly engaged **before the vehicle is driven**.
- Adjustments must **not** be made **while driving**.
- Only touch the handle for setting the fore/aft adjustment at the indented grip provided for that purpose (do not put your whole hand around it).  
– **RISK OF CRUSHING** –
- **After removal of the backrest upholstery**, the backrest frame must be supported, for example held in place, before the backrest adjuster is operated. If you fail to do so, there is a danger that the backrest frame may jerk forward and **cause injury**.

# Safety instructions

- **Any changes to the series standard of the seat** (for example fitting parts which are not original **GRAMMER AG** parts) may impair the safety standard to which it has been tested. **Functions may be impaired**, threatening your **safety**. For this reason, **any change in design of the seat** must be approved by **GRAMMER AG**.
- During the removal and installation of the driver's seat, the corresponding instructions by the specific vehicle manufacturer must be strictly observed!
- Do not hold onto the covers for lifting the driver's seats. If you do so anyway, there is an **increased risk of injury due to loosening or breaking covers**.
- Before you remove the driver's seat, disconnect all plug-in connections between the seat and the vehicle supply network. When you replace the plug-in connectors, make sure they are tight (dust, water).
- Seatbelts are fitted or can be retrofitted to the driver's seat. Seatbelts **may only be fitted on the approval of the vehicle manufacturer**, as they increase the load in the seat mounting area.  
Seatbelts must be fitted in accordance with specific national regulations and guidelines, and must be approved by **GRAMMER AG**.
- Seatbelts must be fastened **before driving**.  
**The seatbelts must be replaced** after an accident.  
Where seatbelts are fitted to the driver's seat, the **seat** and **seat mounting** must be checked **additionally** by specialist personnel after an accident has occurred.
- Fasteners must be **checked regularly for tight seat**. If the seat wobbles, there may be loose bolts or other faults.
- If you notice that the seat does not function correctly (for example a defective suspension of the driver's seat; improper curvature of the lumbar support or damaged bellows), **contact a specialist workshop immediately** to arrange for repairs to be carried out. If you fail to do so, your health may be affected and the **risk of accident increased**.
- Before the vehicle is used, switches that might be in the seat (for shutting down mechanical equipment when the driver leaves his/her seat) must be checked for **proper function**.  
If malfunctions are detected, the vehicle must not be driven.  
– **INCREASED RISK OF ACCIDENT** –
- **Loads must not be placed on seats with a built-in switch**, except for the driver's weight during normal use, as the vehicle may otherwise start to move by itself.  
– **INCREASED RISK OF ACCIDENT** –  
If you take off the weight from the seat while driving, this will cause the vehicle to stop.
- Do not indent the bellows while there is load on the driver's seat.  
– **RISK OF CRUSHING** –
- Make sure that the **interior of the driver's seat** remains free of **foreign particles or liquids**.

# Safety instructions

- The driver's seat is **not watertight** and must be protected against splashes of water!
- Any conversion or refitting work on a **GRAMMER AG** driver's seat must be performed exclusively in **authorized workshops** by **trained** or **suitably qualified personnel** and in adherence with the applicable operating, maintenance and installation instructions and in compliance with all relevant national regulations.
- **Improper installation and assembly** bear the risk of **bodily injury** or **property damage** and the proper function of the driver's seat or mounted parts can no longer be guaranteed.
- The driver's seat is **free of maintenance**. Worn parts such as rollers, shock absorbers and the fixation must be checked from time to time.
- **Before driving**, you must check if all seat settings selected guarantee a **safe operation** of the vehicle.

## Connecting data

- If you need to connect cables to the vehicle supply network, strictly observe the following instructions:

**Before you connect** an **electrical consumer** fitted in the driver's seat (e. g. the seat heater or the seat ventilation), you must obtain the relevant electrical data for the respective vehicle with reference to voltage, protection and the kind of connections from the manufacturer, from **GRAMMER AG** or the company's agencies. For safety reasons, the installation and connection to the vehicle supply network must be carried out by authorized specialist personnel only.

The seat connections must be protected independently of other vehicle components.

Seat heater / compressor	
12V DC	10A
24V DC	7,5A
48V DC	5A

Seat switch – Current carrying capacity	
12V DC	10mA (min.)

**Notes concerning seat switch:** Minimum and maximum current carrying capacity for purely resistive load.

In case of inductive or capacitive load, the manufacturer must install a protective circuit breaker for the consumers in the vehicle. If there are any uncertainties, **please ask the vehicle manufacturer before making connections.**

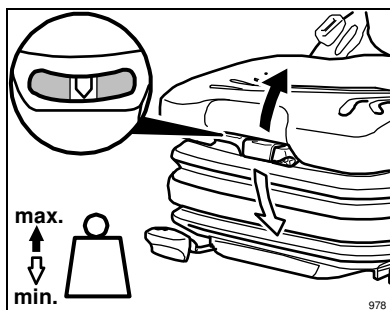
For building an electric connection, select an electric circuit by means of which the electric consumers of the driver's seat are separated from the live network when **the ignition is switched off.**

## Guarantee and liability

- **GRAMMER AG** does not disclaim any guarantee or liability for damage resulting from incorrect assembly, use or repair of the seats.
- Further details on the guarantee granted by **GRAMMER AG** are stated in your contractual documents (see invoice or delivery note). Guarantee claims against **GRAMMER AG** beyond the guarantee obligations described there are excluded.

# Seat functions and operation

## Weight adjustment



The seat is adjusted for the driver's weight by pulling or pressing the lever for seat weight adjustment and with the driver sitting on the seat.

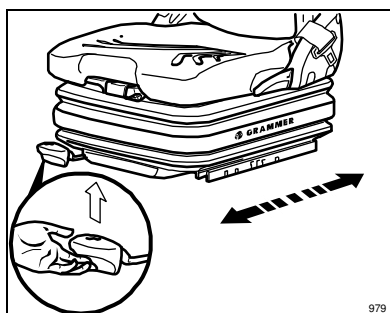
The driver's weight is adjusted correctly when the arrow is in the middle clear area of the viewing window.

Within this viewing area, the individual height can be adjusted to a minimum spring movement.

When the minimum/maximum weight adjustment has been reached, you can hear it reaching the upper or lower end stop.

☞ To prevent damage to the health and material, the setting for the driver's weight must be checked and adjusted individually before the vehicle is driven.

☞ In order to avoid compressor damage during weight adjustment, the compressor must be operated no longer than 1 minute.



## Fore/aft adjustment

The fore/aft adjustment is released by lifting the locking lever.



**WARNING! Risk of accident!**  
Do not operate the locking lever while driving.

**WARNING! Risk of crushing!**  
Only touch the lever at the indented grip, do not reach back under the lever.

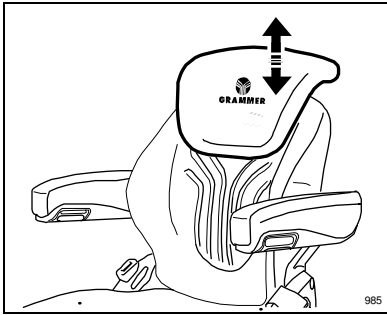
☞ After the adjustment, the locking lever must latch into the desired position with an audible click. It should not be possible to move the driver's seat into another position when it is locked.

☞ Do not lift the locking lever with your leg or calf.

\* if fitted    \*\* optional extra



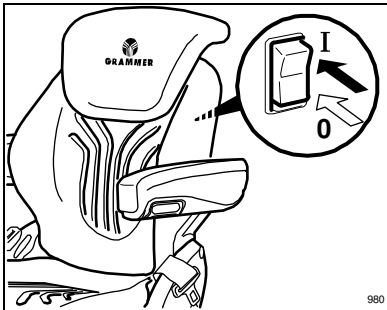
# Seat functions and operation



## Backrest extension \* \*\*

The backrest extension can be individually adjusted by pulling it upwards or pushing it downwards over the various locking increments up the end stop.

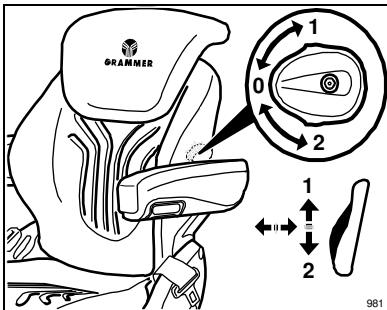
To remove the backrest extension, pull it upwards over the end stop.



## Seat heater \* \*\*

The seat heater can be turned on/off by pressing the switch.

1 = seat heater OFF  
2 = seat heater ON



## Lumbar support

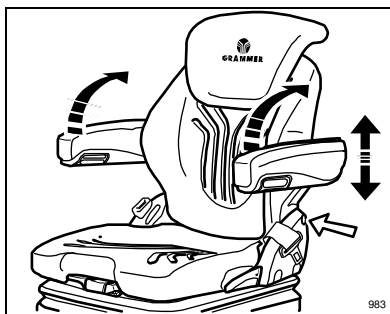
The lumbar support increases both the seating comfort and the performance of the driver.

By turning the adjustment knob upwards, the curvature in the upper part of the backrest cushion can be adjusted. By turning the knob downwards, the curvature in the lower part of the backrest cushion can be adjusted.

0 = No curvature  
1 = Max. curvature at the top  
2 = Max. curvature at the bottom

\* if fitted    \*\* optional extra

# Seat functions and operation



## Armrests \* \*\*

The armrests can be folded back if required and the height individually adjusted.

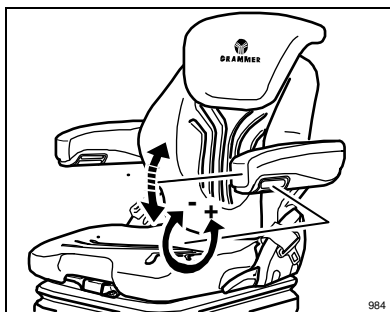
To adjust the armrests for height, separate the round cap (see arrow) from the cover, loosen the hexagon nut (size 13 mm) behind it and adjust the armrests to the desired position (5-steps) and tighten the nut again (11Nm). Replace the cap onto the nut.



### WARNING:

If the belt roller is fitted, do not install the armrest in the lowest position as otherwise the belt roller might not function correctly.

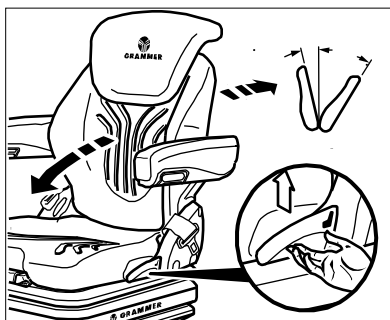
Carry out a **functional test** of the belt roller.



## Armrest adjustment \*

The inclination of the armrests can be modified by turning the adjustment knob.

When turning the knob to the outside (+) the front part of the armrest will be lifted, when turning the knob to inside (-) it will be lowered.



## Backrest adjustment

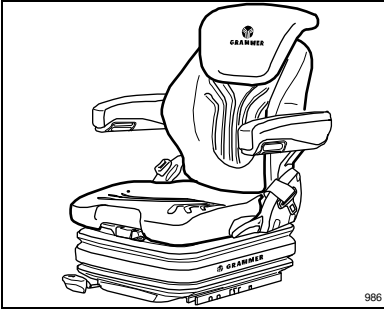
Pull up the locking lever to release the backrest catch. When releasing the backrest catch, do not apply load to the backrest by pressing against it.

By exerting pressure on or off the front or rear part of the seat pan it can be moved to the desired position. Release the locking lever to lock the backrest.

☞ It should not be possible to move the backrest into another position after it has been locked.

\* if fitted    \*\* optional extra

# Maintenance



Dirt can impair the function of the seat,  
So make sure you keep your seat clean.

Upholstery does not need to be removed from  
the seat frame for cleaning.



**Caution: take care with the  
backrest - it may jerk forward and  
cause injury!**  
**When cleaning the backrest  
cushion, the backrest must be  
held in place when operating the  
backrest lever.**

**ATTENTION:** Do not clean the seat with a  
pressure washer!

When cleaning the upholstery, make sure the  
upholstery is not soaked.

Use standard commercially available  
**upholstery or plastics cleaning agent. Test  
first for compatibility** on a small, concealed  
area.







**GRAMMER AG** : *Siège confort répondant aux exigences les plus élevées !*

*Vous avez acheté un siège **GRAMMER**. Félicitations !*

*Veillez prendre place et profiter ainsi du confort de l'assise et de la sécurité.*

*Sachez apprécier ce siège de conducteur qui se distingue par sa facilité d'utilisation et sa grande souplesse.*

*A l'aide de ce nouveau siège de conducteur, non seulement vous préservez votre santé, mais vous augmentez aussi vos capacités physiques.*

*Votre équipe **GRAMMER***

*vous souhaite bonne route !*

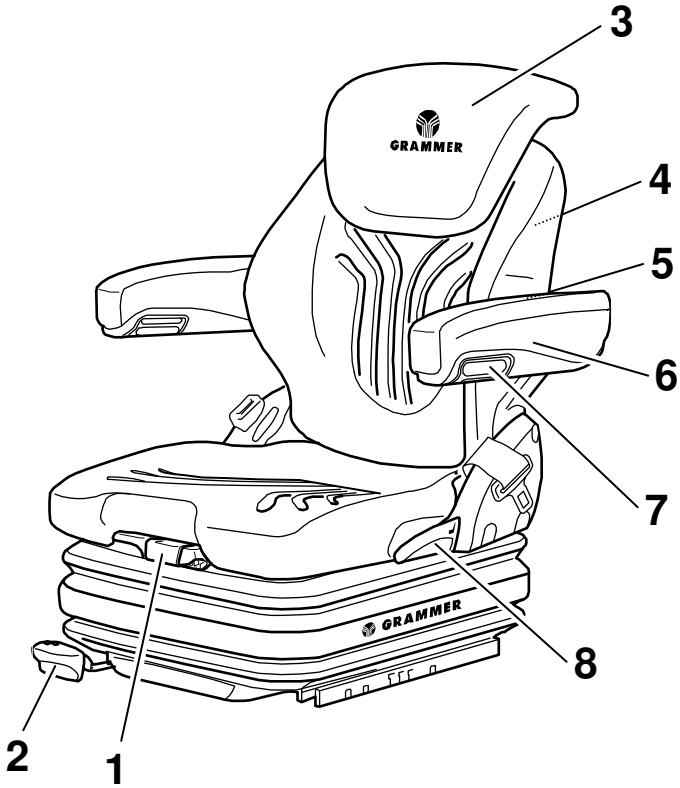
Impression

Copyright © **GRAMMER AG**

**GRAMMER AG**  
Postfach 1454  
D-92204 Amberg

Tous droits de reproduction, de traduction,  
même partielle, exclus sans l'accord écrit préalable  
de **GRAMMER AG**.

Amberg, 07/2012




977

## Sommaire

Instructions .....	30
Instructions de sécurité.....	30
Données de raccordement .....	32
Garantie et responsabilité.....	32
Fonctions et utilisation du siège.....	33
1 Réglage du poids .....	33
2 Réglage longitudinal.....	33
3 Rallonge de dossier * ** .....	34
4 Chauffage du siège * ** .....	34
5 Réglage lombaire .....	34
6 Accoudoirs * ** .....	35
7 Inclinaison des accoudoirs * .....	35
8 Réglage de l'inclinaison du dossier.....	35
Entretien.....	36

\* si disponible    \*\* en option

# Instructions

- Lisez complètement le mode d'emploi avant la mise en service du produit.
  - Conservez le mode d'emploi dans le véhicule pour qu'il soit à tout moment à portée de main du conducteur.
  - Seul un personnel qualifié est autorisé à monter, à vérifier et à réparer le siège de conducteur.  
Les dispositions légales en vigueur dans le pays d'utilisation et les instructions de montage du constructeur automobile doivent être respectées.  
Les instructions de montage du pays d'utilisation peuvent être fournies sur demande par **GRAMMER AG**, ses concessionnaires ou par le constructeur automobile.
  - Un siège fonctionnant correctement et adapté à la stature du conducteur est une condition préalable pour préserver votre santé. Gardez votre siège de conducteur en bon état de fonctionnement en effectuant des entretiens et des contrôles réguliers.
-  Les contrôles de fonctionnement doivent être effectués en même temps que les travaux d'entretien du véhicule (voir aussi le plan d'entretien du véhicule).
- Conservez le mode d'emploi à proximité du siège de conducteur. Au cas où le siège serait remis à une tierce personne, le mode d'emploi doit être joint à celui-ci.
  - Modifications du siège série servant au progrès technique réservées ainsi que les divergences qui en résultent.



## Instructions de sécurité

- Un siège de conducteur mal ajusté ne dispose que d'une zone oscillation réduite. Afin de prévenir tout dommage corporel, il faut, **avant chaque utilisation** du véhicule et **à chaque changement de conducteur**, effectuer un nouveau réglage du poids en fonction du poids du conducteur.
- Afin d'éviter les blessures, il est interdit de déposer **des objets dans la zone d'oscillation** du siège de conducteur.
- **Avant la mise en service** du siège de conducteur, il faut enlever **les emballages** des rembourrages du siège et du dossier.
- Afin d'éviter tout risque d'accident, il faut vérifier **avant la mise en marche du véhicule** que tous les dispositifs de réglage sont bien enclenchés.
- Il est interdit d'activer les dispositifs de réglage du siège **pendant que le véhicule roule**.
- Pour effectuer le réglage longitudinal, ne saisissez la manette du dispositif de réglage que par le creux à l'avant de celle-ci (ne pas prendre la manette dans la main).  
– **RISQUE D'ECRASEMENT** –
- **Si le dossier rembourré a été enlevé**, le réglage du dossier de siège ne doit être actionné que si la plaque dorsale est retenue, par ex. avec la main. Sinon, **vous risquez de vous blesser** car la plaque dorsale pourrait jaillir vers l'avant.
- **Toute transformation apportée au modèle de série** (p. ex. pièces de rééquipement ou de rechange non originales au lieu de pièces d'origine de **GRAMMER AG**) peut causer l'annulation de l'état de conformité certifié du siège de conducteur. Ceci pourrait avoir pour conséquence **la restriction de certaines fonctions du siège de conducteur** qui pourraient mettre en danger **votre sécurité**. Pour cette raison, **toute transformation** du siège doit impérativement être homologuée par **GRAMMER AG**.

# Instructions de sécurité

- Lors du montage et du démontage d'un siège de conducteur, il faut impérativement tenir compte des instructions du constructeur automobile.
- Ne soulevez pas le siège en le prenant par les couvercles. Sinon, il y a **grand risque d'accident car les couvercles pourraient se détacher ou se briser**.
- Avant le démontage du siège de conducteur, il faut déconnecter tous les raccordements par fiche entre le siège et le réseau d'alimentation de bord. Lorsque vous reconnectez le siège, il faut s'assurer de l'étanchéité (poussière, eau) des raccordements.
- Le siège est équipé de ceintures de sécurité ou peut être équipé ultérieurement de celles-ci. **L'équipement ultérieur** en ceintures n'est autorisé que si **le constructeur automobile a donné son accord préalable**, car la fixation du siège doit alors supporter une charge plus élevée.  
Cet équipement ultérieur devra être effectué conformément aux dispositions et aux directives du pays d'utilisation correspondant et être approuvé par **GRAMMER AG**.
- Les ceintures de sécurité doivent impérativement être mises **avant la mise en marche du véhicule**.  
**Il est impératif de changer les ceintures de sécurité** après chaque accident.  
Si un siège est équipé de ceintures de sécurité, **le siège** et **sa fixation** doivent également, après un accident, être soumis à un contrôle par du personnel qualifié.
- Il faut s'assurer régulièrement que les assemblages par vis sont **bien serrés**. Si le siège bouge, cela peut indiquer que des vis sont débloquées ou qu'il y a un défaut.
- Si vous constatez des irrégularités dans le fonctionnement du siège de conducteur (p. ex. une suspension défectueuse, une déformation du support lombaire ou un soufflet endommagé), **consultez immédiatement un atelier spécialisé** pour en chercher la cause.  
Le non-respect constitue un danger pour votre santé et **augmente le risque d'accident**.
- Avant la mise en service du véhicule, vérifiez le **bon fonctionnement** des interrupteurs intégrés à l'assise du siège conducteur (permettant d'arrêter des appareils quand vous quittez le siège ou le véhicule).  
En cas de dysfonctionnements, le véhicule ne doit pas être mis en service.  
– **GRAND RISQUE D'ACCIDENT** –
- **Ne déposez pas d'objets sur l'assise d'un siège** avec interrupteur intégré de détection d'occupation, sinon le véhicule pourrait se mettre en marche sans chauffeur en dehors d'une utilisation normale.  
– **GRAND RISQUE D'ACCIDENT** –  
Descendre du siège pendant que le véhicule roule provoque son arrêt.
- Pendant la circulation - siège occupé - ne pressez pas le soufflet vers l'intérieur.  
– **RISQUE D'ECRASUREMENT** –
- Veillez à ce **qu'aucun objet ni liquide** ne pénètre à l'**intérieur du siège**.
- Le siège de conducteur **n'est pas étanche à l'eau** et doit être protégé contre les éclaboussures !
- Des modifications ou équipements ultérieurs des sièges conducteur de **GRAMMER AG** ne doivent être effectués que par un **atelier autorisé, par du personnel qualifié et spécialisé** tout en respectant les prescriptions d'utilisation, d'entretien et de montage ainsi que les dispositions en vigueur dans le pays d'utilisation correspondant.

## Instructions de sécurité

- Un **montage incorrect** risque de causer des **lésions corporelles** ainsi que des **dommages matériels**, et le fonctionnement correct du siège de conducteur ou des pièces rapportées ne peut pas être assuré.
- Le siège conducteur ne nécessite **aucun entretien**. Les pièces d'usure, comme par ex. les rouleaux, les amortisseurs de chocs et les pièces de fixation, doivent être contrôlées de temps en temps.
- **Avant de démarrer** le véhicule, il faut vérifier si les réglages du siège effectués assurent une **utilisation en toute sécurité**.

## Données de raccordement

- Lorsque vous effectuez des raccordements électriques au réseau d'alimentation de bord, respectez impérativement les instructions suivantes :

**Avant de raccorder un consommateur électrique** intégré au siège du conducteur (par ex. un chauffage de siège ou une climatisation), veuillez vous informer de toutes les données techniques électriques relatives au véhicule, à savoir la tension, la protection par fusibles et le type de raccordement, auprès du constructeur automobile, de **GRAMMER AG** ou auprès de ses concessionnaires.

Pour des raisons de sécurité, le montage et le raccordement au réseau d'alimentation de bord ne doivent être effectués que par du personnel qualifié autorisé.

Les raccordements du siège doivent être protégés par fusibles indépendamment des autres composants du véhicule.

Chauffage du siège / Compresseur	
12V DC	10A
24V DC	7,5A
48V DC	5A

Interrupteur du siège – Intensité max. admissible	
12V DC	10mA (mini.)

**Remarque concernant l'interrupteur du siège:** Les intensités min. et max. admissibles ne sont valables que pour une charge ohmique.

En cas de charge inductive ou capacitive, un circuit protecteur protégeant les récepteurs électriques doit être monté sur le véhicule par le constructeur automobile. Si vous avez des doutes, **adressez-vous au constructeur automobile avant d'effectuer le raccordement**.

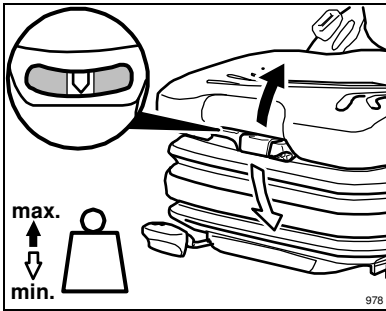
Lors du raccordement électrique, il faut choisir un circuit qui déconnecte les consommateurs électriques du siège conducteur du secteur courant **lorsque le contact est coupé**.

## Garantie et responsabilité

- **GRAMMER AG** décline toute responsabilité pour les dommages consécutifs dus à un montage et un maniement incorrect ou une réparation incorrecte du siège.
- Vous trouverez plus de détails sur les droits accordés par **GRAMMER AG** dans les documents contractuels (voir la facture ou le bon de livraison). Tout droit autre que ceux stipulés dans ces documents sera refusée par **GRAMMER AG**.



# Fonctions et utilisation du siège



## Réglage du poids

Le siège doit être réglé en fonction du poids du conducteur lorsque celui-ci est assis sur le siège en tirant ou en appuyant sur la manette de réglage du poids.

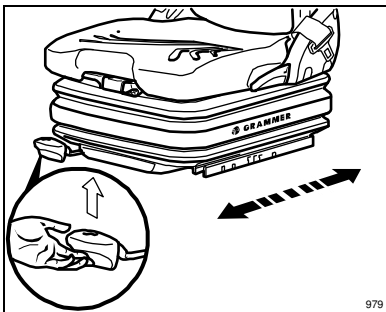
Le poids du conducteur est réglé correctement lorsque la flèche est bien lisible dans la zone centrale du hublot.

A l'intérieur de ce hublot, la hauteur peut être réglée individuellement jusqu'à un allongement minimal du ressort.

Le poids minimal ou maximal peut être réglé par l'enclenchement de la butée inférieure ou supérieure.

☞ Afin d'éviter des dommages corporels et matériels, il faut contrôler et ajuster le réglage individuel du poids avant de mettre le véhicule en marche.

☞ Pour éviter d'endommager le compresseur, il ne doit pas être actionné pendant plus d'une minute lors du réglage du poids.



## Réglage longitudinal

Actionner la manette de blocage, soit vers le haut soit de côté pour libérer le réglage longitudinal.



**Attention ! Risque d'accident !  
N'actionnez pas la manette de blocage pendant la conduite.**

**Attention ! Risque d'écrasement !  
N'actionnez la manette qu'au creux de celle-ci et ne la saisissez pas en passant la main en dessous (protection intégrée).**

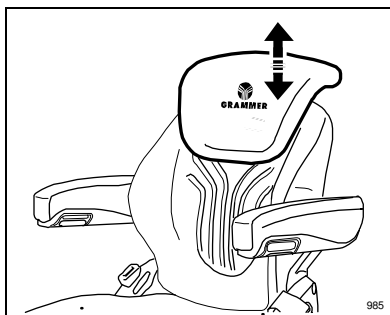
☞ Après avoir effectué le réglage, la manette de blocage doit s'enclencher dans la position souhaitée. Celle-ci bloquée, vous ne pouvez plus déplacer le siège de conducteur dans une autre position.

☞ Ne soulevez pas la manette de blocage avec la jambe ou le mollet.

\* si disponible    \*\* en option



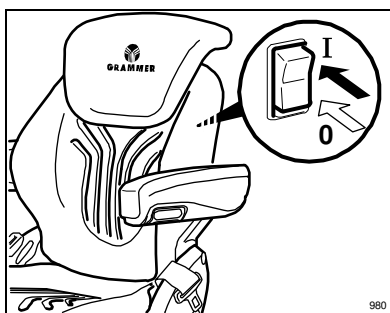
## Fonctions et utilisation du siège



### Rallonge de dossier \* \*\*

La rallonge de dossier peut être ajustée en hauteur en tirant ou introduisant la tige avec des crans du dossier jusqu'à la butée.

Pour enlever la pièce de rallonge du dossier, il faut la sortir en tirant brusquement vers le haut pour dépasser la butée finale.

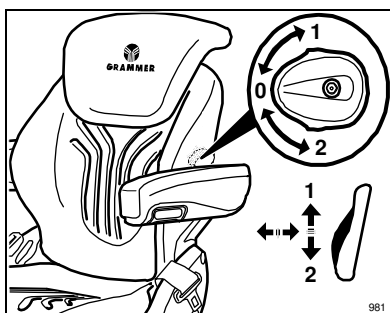


### Chauffage du siège \* \*\*

Actionnez l'interrupteur pour activer ou désactiver le chauffage du siège.

0 = Chauffage du siège NON ACTIVE

1 = Chauffage du siège ACTIVE.



### Réglage lombaire

Le support lombaire permet d'augmenter aussi bien le confort de l'assise que la liberté de mouvement du conducteur.

On peut ajuster individuellement le renflement dans la zone supérieure du dossier rembourré en tournant la roue à main manuellement vers le haut ; tourner la roue à la main vers le bas permet d'ajuster individuellement celui de la zone inférieure.

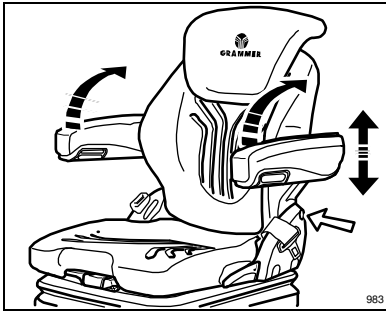
0 = Pas de renflement

1 = Renflement maximal en haut

2 = Renflement minimal en bas

\* si disponible \*\* en option

# Fonctions et utilisation du siège



## Accoudoirs \* \*\*

Vous pouvez, au besoin, faire basculer les accoudoirs vers l'arrière et régler leur hauteur.

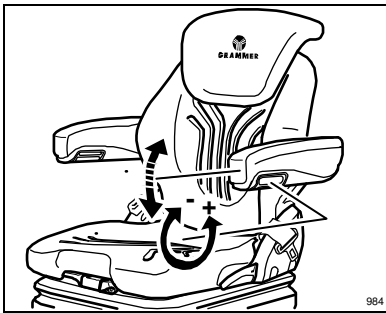
Le réglage de la hauteur des accoudoirs s'effectue en ôtant le capuchon sur le côté du siège (flèche) et en dévissant l'écrou hexagonal (clé de 13 mm) qui se trouve derrière le capuchon. Ajustez la hauteur souhaitée des accoudoirs (5 pas) et resserrez l'écrou hexagonal (11Nm). Ensuite, remettez en place le capuchon.



### Attention :

Lorsqu'un enrouleur-dérouleur de ceinture est monté, veiller à ne pas fixer l'accoudoir en position inférieure, sinon le fonctionnement de l'enrouleur-dérouleur de ceinture ne peut pas être garanti.

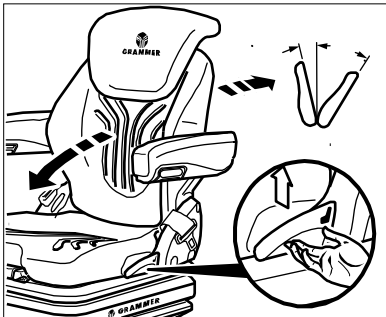
**Vérifier le bon fonctionnement de l'enrouleur-dérouleur de ceinture**



## Inclinaison des accoudoirs \*

Vous pouvez modifier l'inclinaison des accoudoirs en tournant la roue à la main.

En tournant la roue à la main vers l'extérieur (+), la partie avant de l'accoudoir sera levée ; tourner la roue à la main vers l'intérieur (-) permet d'abaisser l'accoudoir.



## Réglage de l'inclinaison du dossier

Tirez la manette de blocage vers le haut pour déverrouiller le dossier. Lors du déverrouillage du dossier ne pas s'appuyer contre celui-ci.

Régler la position souhaitée en augmentant et en réduisant la pression sur le dossier. Relâcher la manette pour verrouiller.

☞ Celle-ci bloquée, vous ne pouvez plus déplacer le dossier dans une autre position.

\* si disponible \*\* en option



# Entretien



La saleté peut nuire au bon fonctionnement du siège de conducteur.

C'est pourquoi, veillez à ce que votre siège soit toujours propre !

Il n'est pas nécessaire de sortir les coussins de la carcasse du siège pour les nettoyer.



**Attention ! Il y a risque de blessure lorsque le dossier bascule subitement vers l'avant ! Lors du nettoyage des coussins du dossier, il faut régler l'inclinaison du dossier en retenant le dossier avec la main**

**ATTENTION :** Ne pas nettoyer le siège de conducteur avec un appareil de nettoyage à haute pression !

Évitez d'imprégner le rembourrage lorsque vous nettoyez le tissu des coussins.

Vérifiez d'abord sur une petite surface cachée **la résistance du tissu** avant d'utiliser les **nettoyants courants pour tissus et matières plastiques**.





**GRAMMER AG:** *Comfort di seduta per massime esigenze!*

*Lei ha acquistato un sedile **GRAMMER**. Congratulazioni!*

*Si accomodi e provi il comfort del sedile con la massima sicurezza.  
Goda il piacere di un sedile per conducente, che si distingue per il suo  
impiego semplice e l'elevata capacità di adattamento.*

*Il Suo nuovo sedile non giova solo alla Sua salute, ma aumenta anche le  
Sue prestazioni.*

*Buon viaggio Le augura*

*il Suo Team **GRAMMER***

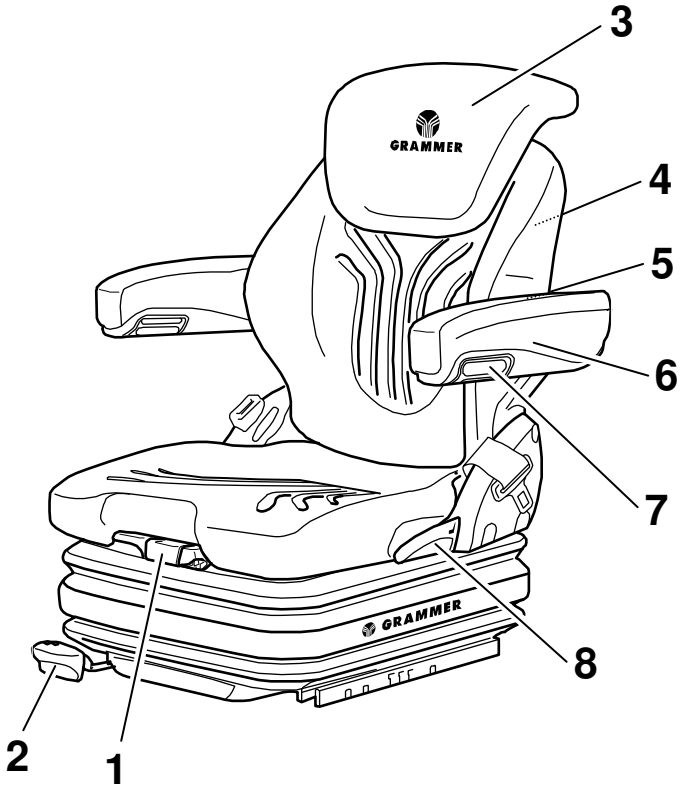
Sigla editoriale

Copyright © **GRAMMER AG**

**GRAMMER AG**  
Postfach 1454  
D-92204 Amberg

E' vietata la ristampa, la riproduzione o traduzione,  
anche parziale, senza l'autorizzazione scritta  
della ditta **GRAMMER AG**.

Amberg, 07/2012



977



## Indice

Avvertenze .....	42
Avvertenze per la sicurezza .....	42
Dati di connessione.....	44
Garanzia e responsabilità .....	44
Funzioni del sedile e operazione.....	45
1 Regolazione del peso.....	45
2 Regolazione longitudinale .....	45
3 Prolunga dello schienale * ** .....	46
4 Riscaldamento del sedile * ** .....	46
5 Supporto lombare.....	46
6 Braccioli * ** .....	47
7 Inclinazione del bracciolo * .....	47
8 Regolazione dello schienale.....	47
Cura .....	48

\* se presente    \*\* montabile a posteriori

## Avvertenze

- Le istruzioni per l'uso devono essere lette completamente prima della messa in funzione.
- Le istruzioni per l'uso devono essere portate con sé nel veicolo e devono essere accessibili in qualsiasi momento al conducente del veicolo.
- Il montaggio, la manutenzione e la riparazione del sedile del conducente deve essere effettuato soltanto da personale specializzato.  
Devono essere osservate le rispettive prescrizioni nazionali e le prescrizioni di montaggio del costruttore del veicolo.  
Le rispettive prescrizioni di montaggio nazionali possono essere richieste alla ditta **GRAMMER AG** o alle sue rappresentanze o presso il costruttore del veicolo.
- Un funzionamento ottimale e una regolazione individuale del sedile del conducente sono indispensabili per salvaguardare la propria salute. Mantenete perciò la funzionalità del sedile del conducente con una cura sufficiente e controlli regolari del funzionamento.



I controlli del funzionamento devono essere adattati ai rispettivi intervalli di manutenzione del veicolo (vedere lo schema di manutenzione del veicolo).

- Le istruzioni per l'uso devono essere conservate insieme al sedile del conducente. Nel caso che il sedile del conducente venga passato a terzi si deve consegnare anche il manuale.
- Con riserva di modifiche tecniche e di relative variazioni rispetto al sedile di serie.



### Avvertenze per la sicurezza

- I sedili che non sono stati regolati correttamente hanno un campo di oscillazione minore. Per evitare danni alle persone, **prima di ogni messa in funzione** del veicolo o **ad ogni cambio di conducente**, è necessario eseguire la regolazione del peso in base all'effettivo peso del conducente.
- Per evitare ferimenti **non** devono essere depositi **oggetti nel campo di oscillazione** del sedile del conducente.
- **Prima della messa in funzione** del sedile del conducente vanno rimossi i **materiali di imballaggio** dalle imbottiture del sedile e dello schienale.
- Per evitare pericoli di incidente, **prima della messa in funzione** del veicolo è necessario controllare se tutte le regolazioni sono scattate correttamente.
- I dispositivi di regolazione del sedile del conducente non devono essere azionati **durante il funzionamento**.
- Il manico del dispositivo di regolazione per la regolazione longitudinale deve essere toccato, quando viene azionato, soltanto alla parte anteriore, alla conca del manico prevista per questo scopo (non afferrare il manico completo).  
– **PERICOLO DI CONTUSIONE** –
- Con l'**imbottitura dello schienale asportata** la regolazione dello schienale deve essere azionata solo se il pannello dello schienale viene sostenuto, per esempio con la mano. In caso di non osservanza sussiste **elevato pericolo di ferimento** dovuto allo scatto in avanti del pannello dello schienale.
- **Qualsiasi modifica dello stato di serie** del sedile del conducente (p. es. in seguito all'equipaggiamento a posteriori di pezzi non originali della ditta **GRAMMER AG**) può annullare lo stato controllato del sedile del conducente. Possono **essere compromesse funzioni del sedile**, che mettono in pericolo la vostra **sicurezza**.

# Avvertenze per la sicurezza

Per questo motivo **qualsiasi modifica costruttiva** del sedile del conducente deve essere approvata dalla ditta **GRAMMER AG**.

- Durante lo smontaggio ed il rimontaggio del sedile conducente devono assolutamente essere osservate le istruzioni del costruttore del veicolo.
- I sedili del conducente non devono essere sollevati alle coperture. In caso di non osservanza sussiste **elevato pericolo di incidente in quanto le coperture potrebbero staccarsi oppure rompersi**.
- Prima di smontare il sedile conducente vanno staccati tutti i connettori tra il sedile e la rete di bordo. Ricollegando i connettori deve essere mantenuta l'ermeticità (polvere, acqua).
- Le cinture statiche e ad arrotolamento possono essere generalmente montate a posteriori sul sedile del conducente. Il **montaggio a posteriori** delle cinture di sicurezza è **ammesso**, a causa dell'elevato carico nella zona di fissaggio del sedile, **solo dietro approvazione del costruttore del veicolo**.

L'equipaggiamento a posteriori deve essere eseguito osservando le rispettive prescrizioni e direttive nazionali, e deve essere approvato dalla ditta **GRAMMER AG**.

- Le cinture di sicurezza montate a posteriori devono essere allacciate **prima di mettere in funzione** il veicolo.

Dopo un incidente **le cinture di sicurezza devono essere sostituite**.

Con le cinture di sicurezza montate sul sedile del conducente, dopo un incidente **anche il sedile e il fissaggio del sedile del conducente** devono essere controllati da personale tecnico.

- I collegamenti a vite devono essere controllati regolarmente per vedere se **sono fissi in sede**. Un traballamento del sedile può essere dovuto a collegamenti a vite allentati o ad altri difetti.
- Se vengono accertate irregolarità nelle funzioni del sedile del conducente (p. es. molleggio difettoso del sedile, bombatura del supporto lombare impropria o soffietto danneggiato) rivolgersi **immediatamente ad un'officina specializzata** per far eliminare la causa.

In caso di non osservanza sussiste pericolo per la propria salute e un **elevato pericolo di incidente**.

- Prima della messa in funzione del veicolo va controllato il **funzionamento** di eventuali interruttori presenti nel sedile del conducente (per l'arresto di aggregati quando si lascia il sedile del conducente o il veicolo).

In caso di disturbi di funzionamento il veicolo non deve essere messo in funzione.

– **ELEVATO PERICOLO DI INCIDENTE** –

- I sedili del conducente con interruttore incorporato per l'identificazione occupazione sedile **non** devono essere caricati, eccetto che per il normale impiego, **con oggetti sulla superficie del sedile**, poiché, altrimenti il veicolo potrebbe mettersi in movimento senza conducente.

– **ELEVATO PERICOLO DI INCIDENTE** –

Un alleggerimento della superficie del sedile durante il viaggio provoca l'arresto del veicolo.

- Durante il funzionamento - con il sedile del conducente carico – non premere il soffietto verso l'interno.

– **PERICOLO DI CONTUSIONE** –

- Fare attenzione che **non** penetrino **degli oggetti** oppure **liquidi all'interno del sedile del conducente**.

## Avvertenze per la sicurezza

- Il sedile non è **resistente all'acqua** e deve essere protetto dagli spruzzi d'acqua!
- Qualsiasi modifica ed equipaggiamento a posteriori effettuato ai sedili del conducente della ditta **GRAMMER AG** deve essere eseguito soltanto da **officine autorizzate e personale addestrato adeguatamente** osservando le rispettive prescrizioni riguardo all'uso, alla manutenzione e al montaggio nonché le direttive nazionali.
- In caso di un **montaggio improprio** sussiste il pericolo di **ferimenti** nonché di **danni materiali** e la funzione del sedile del conducente oppure dei componenti montati non può essere garantita.
- Il sedile del conducente **non necessita di alcuna manutenzione**. I pezzi di usura come gli ammortizzatori ed il fissaggio devono essere controllati di tanto in tanto.
- **Prima di iniziare il viaggio** è necessario controllare se è garantito un **utilizzo sicuro** del veicolo con tutte le impostazioni del sedile selezionate.

## Dati di connessione

- Per i necessari collegamenti elettrici alla rete di bordo si devono osservare i punti seguenti:

Prima della connessione di un'**utenza elettrica** o di un componente presente nel sedile del conducente (per es., riscaldamento del sedile o climatizzazione del sedile) devono essere richiesti i rispettivi dati elettrici del veicolo riguardo alla tensione, alla protezione e al tipo di connessione alla ditta **GRAMMER AG**, alle sue rappresentanze oppure presso il costruttore del veicolo.

Per motivi di sicurezza il montaggio ed il collegamento alla rete di bordo deve essere effettuato soltanto da personale specializzato e autorizzato.

I collegamenti del sedile devono essere protetti separatamente e indipendentemente da altri componenti del veicolo.

Riscaldamento del sedile / compressore	
12V DC	10A
24V DC	7,5A
48V DC	5A

Interruttore del sedile – Capacità di corrente portata	
12V DC	10mA (min.)

**Avvertenza per l'interruttore del sedile:** Minimale e massima capacità di corrente portata con puro carico ohmico.

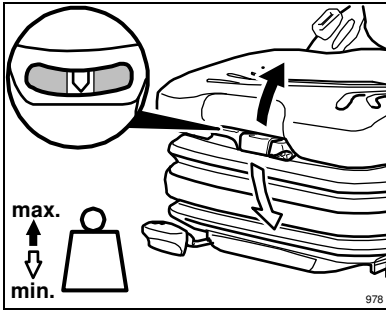
In caso di un carico induttivo oppure capacitivo va eseguito un circuito di protezione dei consumatori al veicolo da parte del costruttore del veicolo. Nel caso che ci siano delle questioni insolite **rivolgetevi al costruttore del veicolo prima di eseguire il collegamento.**

Quando si effettua un collegamento elettrico è opportuno selezionare un circuito elettrico che separa le utenze e i componenti elettrici del sedile dalla rete conduttrice **attraverso lo spegnimento dell'accensione.**

## Garanzia e responsabilità

- La ditta **GRAMMER AG** non si assume alcuna responsabilità in caso di montaggio, impiego, utilizzo e riparazione improprio dei sedili.
- Ulteriori dettagli sui diritti garantiti dalla ditta **GRAMMER AG** sono riportati nella documentazione contrattuale (vedi fattura o documento di trasporto). Nei confronti della ditta **GRAMMER AG** non è possibile far valere altri diritti oltre a quelli descritti.

## Funzioni del sedile e operazione



### Regolazione del peso

Il rispettivo peso del conducente deve essere regolato, con il sedile del conducente caricato, tirando oppure premendo la leva per la regolazione del peso.

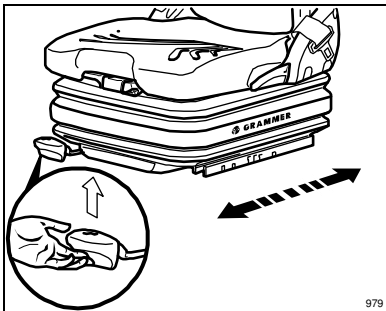
Il corretto peso del conducente è regolato quando la freccia si trova nella posizione media della finestrella di ispezione.

Entro questo campo visivo l'altezza individuale può essere adattata fino ad una corsa minima della molla.

La regolazione del peso minima o massima viene indicata percettibilmente quando viene raggiunto il fermo finale superiore oppure inferiore.

☞ Per evitare danni alla salute e al materiale, prima della messa in funzione del veicolo è necessario controllare e registrare la regolazione individuale del peso del conducente.

☞ Al fine di evitare qualsiasi danno al compressore non azionare il compressore per più di un minuto quando si regola il peso.



### Regolazione longitudinale

Spostando verso l'alto la leva di bloccaggio si disimpegna la regolazione in lunghezza.



**Attenzione - Pericolo di incidente!**  
**Non azionare la leva di bloccaggio durante il viaggio.**

**Attenzione - Pericolo di contusione!**

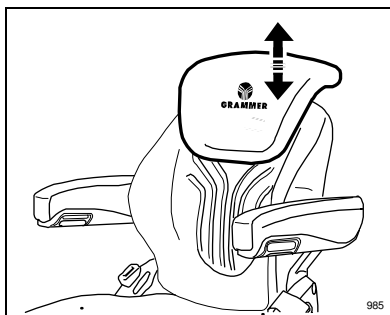
**Afferrare la leva solo alla conca (Protezione), non passare la mano al di sotto della leva.**

☞ Dopo aver effettuato la regolazione la leva di bloccaggio deve scattare nella posizione desiderata. Dopo il bloccaggio il sedile non deve più lasciarsi spostare in un'altra posizione.

☞ Non alzare la leva di bloccaggio con la gamba oppure il polpaccio.

\* se presente    \*\* montabile a posteriori

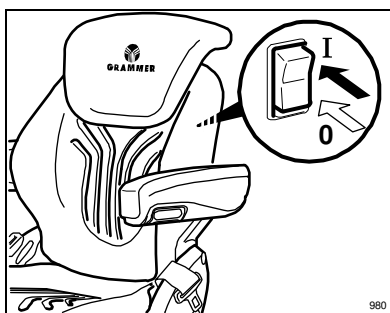
## Funzioni del sedile e operazione



### Prolunga dello schienale \* \*\*

La prolunga dello schienale può essere regolata individualmente in altezza tirandola verso l'alto oppure spingendola verso il basso (scatti percettibili fino al fermo finale).

Per togliere la prolunga dello schienale tirare con forza verso l'alto, superando il fermo finale.

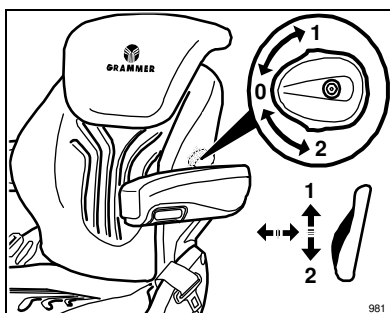


### Riscaldamento del sedile \* \*\*

Azionando l'interruttore il riscaldamento del sedile viene acceso oppure spento.

0 = Riscaldamento DISINSERITO

1 = Riscaldamento INSERITO.



### Supporto lombare

Con il supporto lombare può essere sia aumentato il comfort del sedile che mantenuta la durata delle prestazioni del conducente.

Ruotando l'apposita manopola in alto il grado di bombatura nella zona superiore dell'imbottitura dello schienale può essere adattato in modo individuale, ruotandola in basso si regola la zona inferiore dello schienale.

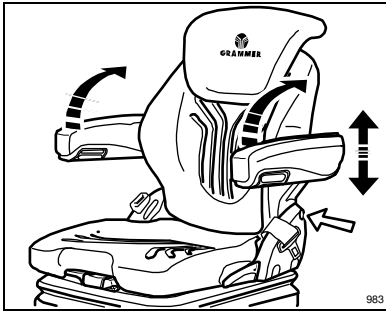
0 = Nessuna bombatura

1 = Massima bombatura nella zona superiore

2 = Massima bombatura nella zona inferiore

\* se presente \*\* montabile a posteriori

# Funzioni del sedile e operazione



## Braccioli \* \*\*

I braccioli possono essere ribaltati, se necessario, all'indietro ed essere portati all'altezza individuale.

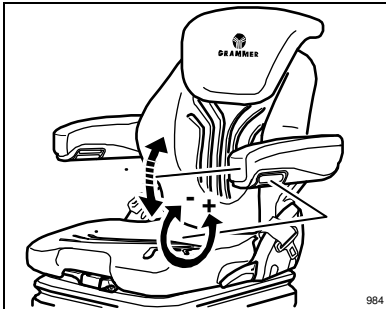
Per la regolazione dell'altezza dei braccioli rimuovere la calotta rotonda (vedi freccia) dalla copertura e allentare il dado esagonale che si trova là dietro (chiave 13 mm). Regolare i braccioli nella posizione desiderata (5 scatti possibili) e serrare il dado esagonale (**11Nm**). Riposizionare alla fine la calotta sul dado.



### Attenzione:

In presenza di un avvolgicintura, non montare il bracciolo nella posizione più bassa per non interferire con il funzionamento dell'avvolgicintura

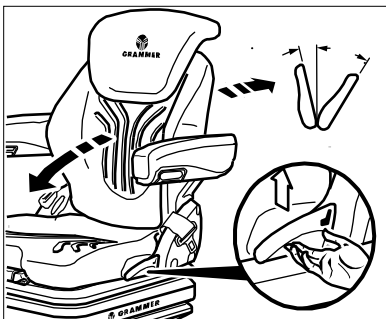
**Controllare il funzionamento** dell'avvolgicintura



## Inclinazione del bracciolo \*

L'inclinazione longitudinale del bracciolo può essere modificata ruotando la manopola.

Ruotando la manopola verso l'esterno (+) il bracciolo viene sollevato all'estremità anteriore, ruotando la manopola verso l'interno (-) il bracciolo viene abbassato.



## Regolazione dello schienale

Per sbloccare lo schienale tirare in alto la leva di bloccaggio. Non premere contro lo schienale durante lo sbloccaggio.

Aumentando o diminuendo la pressione sullo schienale si ottiene la posizione desiderata. Per bloccare lo schienale rilasciare la leva.

☞ Dopo che la leva è bloccata, non si può più cambiare la posizione dello schienale.

\* se presente    \*\* montabile a posteriori



Lo sporco può compromettere il funzionamento del sedile. Mantenete perciò il sedile sempre pulito!

Per effettuare la pulizia le imbottiture non devono essere staccate dal telaio del sedile.



**Pericolo di ferimento dovuto allo scatto in avanti dello schienale! Durante la pulizia dell'imbottitura dello schienale la regolazione dello schienale deve essere azionata solo se lo schienale viene sostenuto con la mano.**

**ATTENZIONE:** Non pulire il sedile con macchine pulitrici a vapore ad alta pressione!

Durante la pulizia delle superfici delle imbottiture evitare il passaggio di umidità attraverso l'imbottitura.

**Controllare la compatibilità dei detersivi per imbottiture o per materiali sintetici in commercio prima su una superficie nascosta e piccola.**







**GRAMMER:** *Asientos cómodos para los más exigentes.*

*Ud. ha adquirido un asiento **GRAMMER** ¡Enhorabuena!*

*Tome asiento y disfrutará de confort y seguridad. Alégrese de disponer de un asiento de conducción caracterizado por un manejo sencillo y por una gran capacidad de adaptación.*

*Con el nuevo asiento no solamente beneficiará su salud, sino que también aumentará su capacidad de rendimiento.*

*Muy buen viaje le desea  
el personal de **GRAMMER***

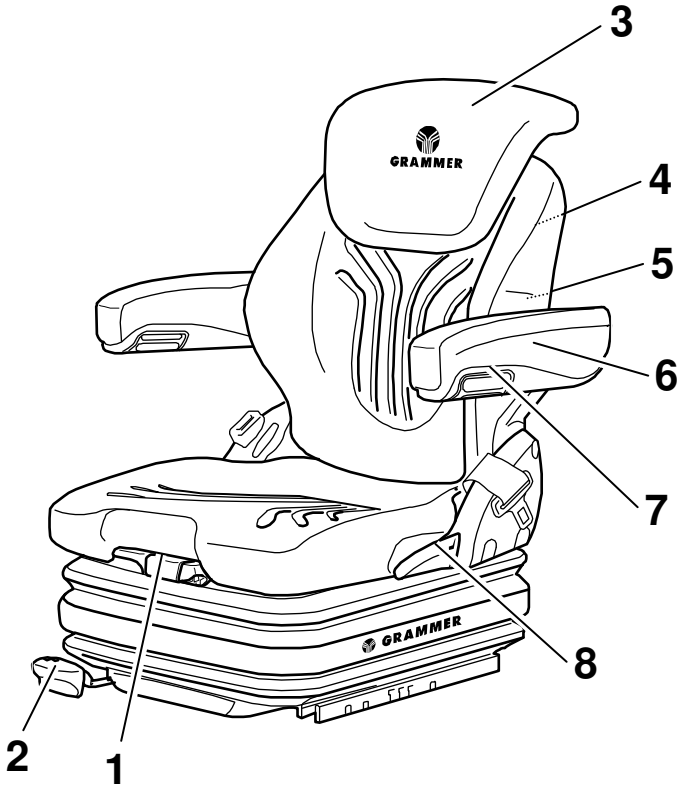
Colofón

Copyright © **GRAMMER AG**

**GRAMMER AG**  
Postfach 1454  
D-92204 Amberg

Prohibida la reimpresión, reproducción o traducción,  
aunque sea en extracto, sin el consentimiento  
por escrito de la empresa **GRAMMER**

Amberg, 07/2012



977

## Índice

Indicaciones .....	54
Indicaciones de seguridad .....	54
Datos de conexión .....	56
Garantía y responsabilidad .....	56
Funciones y manejo del asiento .....	57
1 Ajuste del peso.....	57
2 Ajuste longitudinal.....	57
3 Prolongación del respaldo * ** .....	58
4 Calefacción de asiento * ** .....	58
5 Soporte lumbar.....	58
6 Apoyabrazos * ** .....	59
7 Inclinación del apoyabrazos * .....	59
8 Ajuste del respaldo.....	59
Cuidados.....	60

\* si existe    \*\* instalable posteriormenze

## Indicaciones

- Deben leerse completamente las instrucciones de manejo antes de la puesta en servicio.
- Las instrucciones de manejo deben llevarse en el vehículo, permaneciendo en todo momento al alcance del conductor.
- Únicamente el personal especializado debe efectuar el montaje, el mantenimiento y la reparación del asiento.

Deben tenerse en cuenta las disposiciones propias del país, así como las instrucciones de montaje dadas por el fabricante del vehículo.

Las normas específicas del país pueden consultarse en la empresa **GRAMMER AG** o en sus representaciones.

- Para prevenir daños es imprescindible que el asiento funcione óptimamente y esté ajustado a su peso y estatura. Por lo tanto, mantenga su asiento en perfecto estado dedicándole los cuidados suficientes.



Como mínimo, los controles de mantenimiento se deben hacer coincidir con los intervalos de mantenimiento del vehículo.

- Las instrucciones de manejo deben acompañar al asiento del conductor en caso que se retire el asiento. En caso de que el asiento de conductor se entregue a terceros, también deben adjuntarse las instrucciones de manejo.
- Se reserva el derecho a realizar cambios en el asiento de serie que representen un progreso técnico, así como las divergencias resultantes de los mismos.



## Indicaciones de seguridad

- Los asientos del conductor instalados incorrectamente presentan un área menor de oscilación.  
Para evitar daños personales, **antes de cada puesta en marcha** del vehículo, **o cada vez que se cambie de conductor**, deberá ajustarse al peso individual del conductor.
- A fin de evitar lesiones, **no está permitido depositar objetos en la zona de giro** del asiento.
- **Antes de la puesta en servicio** del asiento del conductor, se deben retirar **los materiales de embalaje** tal vez existentes del acolchado del respaldo y del asiento.
- Para evitar el riesgo de accidentes, compruebe **antes de la puesta en marcha** del vehículo si todas las regulaciones efectuadas están fijadas correctamente.
- Los dispositivos de ajuste y regulación del asiento **no deben accionarse durante la marcha**.
- Tomar la manija del dispositivo de ajuste de la longitud solamente por delante, en la empuñadura empotrada prevista (no empuñarla del todo).  
– **PELIGRO DE APRISIONAMIENTO** –
- Si se ha quitado **el acolchado del respaldo**, el dispositivo de ajuste de dicho respaldo sólo deberá accionarse en el caso de que el respaldo se retenga con la mano. Si no se tiene en cuenta esto, existe un **gran riesgo de lesión** al desplazarse el respaldo bruscamente hacia adelante.
- **Cualquier modificación del estado de serie** del asiento (p. ej. por montaje ulterior de piezas no originales de **GRAMMER AG**) puede anular el estado homologado del asiento. **Pueden verse perjudicadas funciones de dicho asiento**, poniendo en peligro su **seguridad**. Por esta razón, **cualquier modificación** en la construcción del asiento tiene que ser autorizada por **GRAMMER AG**.

## Indicaciones de seguridad

- Al desmontar y al montar el asiento del conductor, se deben respetar íntegramente las especificaciones del fabricante del vehículo.
- No retirar el asiento en las cubiertas o en la barra de función. Si no se tiene en cuenta esto, habrá un **mayor peligro de accidente** al romper las cubiertas o la barra de función.
- Antes de realizar el desmontaje del asiento de conductor, se deben retirar todas las conexiones entre el asiento y la red eléctrica. Al restablecer las conexiones, se debe comprobar que haya impermeabilidad (polvo, agua).
- En el asiento se encuentran cinturones de seguridad estáticos y enrollables o se pueden montar ulteriormente. **Sólo se permite el equipamiento ulterior de cinturones de seguridad después de que se ha obtenido la autorización del fabricante del vehículo**, ya que la fijación del asiento soporta elevadas cargas.  
El equipamiento ulterior debe realizarse teniendo en cuenta las respectivas normas y directrices específicas del país, debiendo ser autorizado por **GRAMMER AG**.
- Hay que ponerse debidamente los cinturones de seguridad existentes **antes de poner el vehículo en marcha**.  
Tras un accidente **deben cambiarse los cinturones de seguridad**.  
En el caso de los cinturones de seguridad montados en el asiento, es necesario que personal especializado **compruebe el asiento y la fijación del mismo** después de un accidente.
- Periódicamente se debe **controlar la firmeza** de las uniones atornilladas. Un tambaleo del asiento puede ser síntoma de uniones atornilladas sueltas o de otros defectos.
- En caso de notar irregularidades en las funciones del asiento del conductor (p. ej. en la suspensión del asiento; un arqueamiento desproporcionado del respaldo lumbar o fuelle averiado), **acuda inmediatamente a un taller especializado** para la reparación.  
Si no se tiene en cuenta esto, habrá riesgos para su salud y también un **mayor peligro de accidente**.
- Antes de la puesta en marcha del vehículo, debe asegurarse de que los interruptores que puedan existir en el asiento del conductor (para la suspensión de elementos adicionales al abandonar el asiento del conductor o el vehículo) **funcionen correctamente**.  
En caso de anomalías en el funcionamiento, no debe poner en funcionamiento el vehículo.  
– **GRAN RIESGO DE ACCIDENTE** –
- No se deben dejar **objetos que no correspondan al uso normal** sobre los asientos del conductor que tengan interruptores para reconocimiento de disposición del asiento, de lo contrario el vehículo podría ponerse en movimiento sin conductor.  
– **GRAN RIESGO DE ACCIDENTE** –  
Si se retira el peso de la superficie del asiento se produce una parada del vehículo.
- Durante el funcionamiento – con el asiento del conductor soportando carga – no se debe apretar el fuelle hacia adentro.  
– **PELIGRO DE APRISIONAMIENTO** –
- Se debe evitar que **cualquier objeto o líquido** entre en el **interior del asiento del conductor**.
- ¡El asiento del conductor **no es impermeable** y se debe evitar que sea salpicado por agua!

## Indicaciones de seguridad

- La modificación o los trabajos de reequipamiento en los asientos de **GRAMMER AG** solamente pueden ser efectuados por **talleres especializados autorizados**, por **personal cualificado o por personal capacitado** adecuadamente, teniéndose en cuenta las normativas aplicables de utilización, mantenimiento y montaje, así como las normas específicas del país.
- En caso de **montaje incorrecto**, existe peligro de **lesiones** así como de **daños materiales** y no se puede garantizar el funcionamiento del asiento o de los componentes instalados.
- El asiento del conductor está exento de mantenimiento. Las piezas que puedan desgastarse, por ejemplo, amortiguadores, se deben verificar con regularidad.
- **Antes de conducir** deberá comprobar si se garantiza el **empleo seguro** del vehículo con los ajustes del asiento que haya escogido.

## Datos de conexión

- En caso de conexiones eléctricas necesarias a la red eléctrica del vehículo, se debe respetar completamente lo siguiente:

**Antes de la conexión** de un posible **consumidor eléctrico** de asiento (p. ej., un interruptor de asiento o una calefacción de asiento) se debe solicitar al fabricante del vehículo, a **GRAMMER AG** o a uno de sus representantes los datos eléctricos correspondientes al vehículo, relativos a la tensión, protección por fusible y al tipo de conexión.

Por razones de seguridad, la instalación y la conexión a la red eléctrica se deben realizar por personal especializado autorizado.

Las conexiones de asiento se deben asegurar separadamente de los otros componentes del vehículo.

Calefacción de asiento / Compresor	
12V DC	10A
24V DC	7,5A
48V DC	5A

Interruptor asiento – intensidad corriente máx. admisible	
12V DC	10mA (mín.)

**Indicación para el interruptor de asiento:** Intensidad de corriente mín. y máx. en carga puramente resistiva.

Ante carga inductiva o capacitiva, se debe implementar una conexión de protección de los usuarios, en el vehículo, llevada a cabo por el fabricante del vehículo. En caso de dudas, **antes de la conexión, se debe preguntar al fabricante del vehículo.**

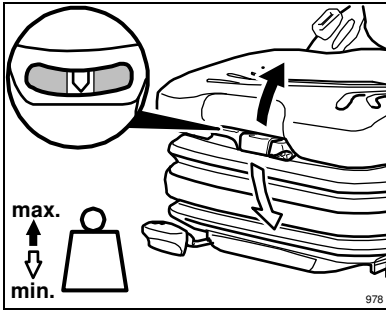
Deberá elegir un circuito eléctrico cuando vaya a realizar las conexiones eléctricas. A través del cual se podrán separar los consumidores eléctricos y módulos del asiento del conductor de la red que se encuentra bajo tensión **por medio de la desconexión del encendido.**

## Garantía y responsabilidad

- **GRAMMER AG** no se hace responsable de aquellos daños causados por el montaje, uso, aplicación o reparaciones inadecuados de los asientos.
- Podrá encontrar más detalles acerca de las pretensiones otorgadas por **GRAMMER AG** en los documentos contractuales (véase la factura o el albarán). **GRAMMER AG** sólo se hará cargo de las pretensiones descritas en ese apartado.



# Funciones y manejo del asiento



## Ajuste del peso

El peso correspondiente del conductor deberá ajustarse con él sentado sobre el asiento del conductor tirando o presionando de la palanca de ajuste del peso.

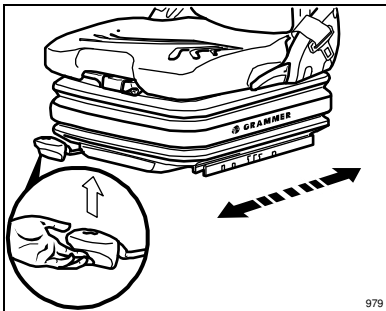
Se ha regulado el correcto peso del conductor cuando la flecha se encuentra en el área central clara del visualizador.

Dentro de esta área de visualización, se puede ajustar la altura individual hasta un recorrido de amortiguación mínimo.

La regulación de peso mín. o máx. se muestra cuando se alcanza de forma audible el tope superior o inferior.

☞ A fin de evitar lesiones para su salud o daños materiales, antes de la puesta en servicio del vehículo, debe controlarse y ajustarse el peso individual del conductor.

☞ Para evitar daños en el compresor, al regular el peso, no se debe activar el compresor durante más de 1 minuto.



## Ajuste longitudinal

El mecanismo de regulación longitudinal queda libre accionando hacia arriba la palanca de bloqueo.



**¡Atención, peligro de accidente!  
No accione la palanca de ajuste longitudinal cuando usted esté conduciendo.**

**¡Atención, Peligro de magulladuras!**

**Tomar la palanca solamente en la empuñadura (seguro de palanca), no hacerlo por debajo de la palanca.**

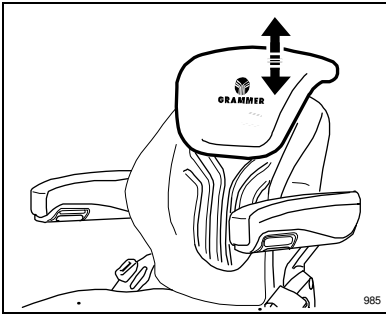
☞ La palanca de bloqueo tiene que encajar en la posición deseada. Una vez que ha sido bloqueado, no se debe desplazar el asiento del conductor a otra posición.

☞ No elevar la palanca de bloqueo con la pierna o la pantorrilla.

\* si existe \*\* instalable posteriormen



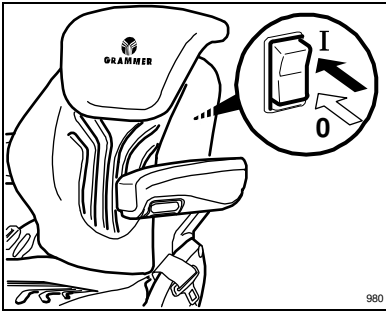
# Funciones y manejo del asiento



## Prolongación del respaldo \* \*\*

La extensión del respaldo puede ser ajustada individualmente en altura, tirando o empujando de ésta en varios incrementos hasta llegar al tope.

Para retirar la extensión del respaldo, tirar de ella hacia arriba, el tope se vence con un tirón adicional.

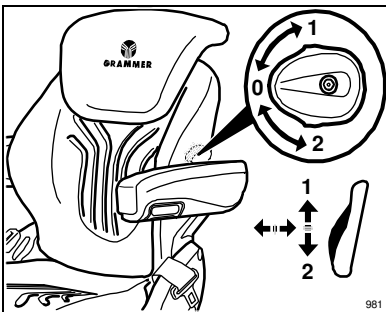


## Calefacción de asiento \* \*\*

La calefacción de asiento se enciende o apaga utilizando el interruptor.

0 = Calefacción DESCONECTADA

1 = Calefacción CONECTADA



## Soporte lumbar

Con el apoyo lumbar se puede aumentar el confort del asiento, permitiendo que el conductor aumente su rendimiento.

Girando la rueda de ajuste hacia arriba, se regula la curvatura en la parte superior del acolchado del respaldo, y girando hacia abajo, se regula individualmente la parte inferior del acolchado del asiento.

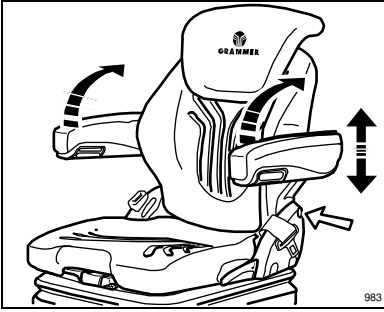
0 = Ninguna curvatura

1 = Curvatura máx. arriba

2 = Curvatura máx. abajo.

\* si existe \*\* instalable posteriormenze

# Funciones y manejo del asiento



## Apoyabrazos \* \*\*

Los apoyabrazos son plegables hacia arriba y la altura puede regularse individualmente.

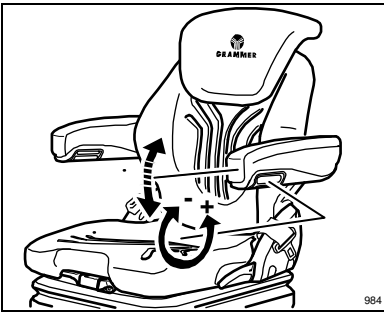
Para regular la altura de los apoyabrazos, retirar el tapón redondo (flecha) de la cubierta y aflojar la tuerca hexagonal que se encuentra detrás (ancho de llave 13 mm). Colocar los apoyabrazos en la posición deseada (emplazamiento en 5 intervalos) y fijar mediante la tuerca hexagonal (11Nm). Finalmente, volver a poner el tapón sobre la tuerca.



### Atención:

Sin el cinturón está equipado con un rodillo, no debe montar los apoyabrazos en la posición más baja ya que no se podría garantizar la funcionalidad del rodillo de cinturón.

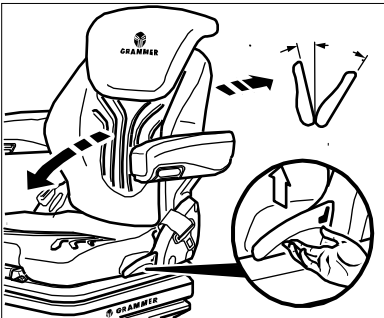
Realizar una prueba de **funcionamiento** del rodillo de cinturón



## Inclinación del apoyabrazos \*

La inclinación longitudinal del apoyabrazos puede modificarse girando el volante.

Si se gira hacia afuera (+), se eleva el apoyabrazos; girándolo hacia adentro (-) se inclina hacia adelante.



## Ajuste del respaldo

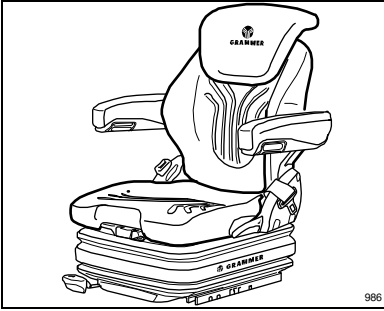
Para desbloquear el respaldo del asiento, tire hacia arriba la palanca de bloqueo. No empuje el respaldo del asiento cuando lo desbloquee.

Presionando y liberando simultáneamente el respaldo se logra la posición deseada. Para desbloquear, suelte nuevamente la palanca.

Tras el bloqueo, no podrá desplazar el respaldo a ninguna otra posición.

\* si existe \*\* instalable posteriormen

# Cuidados



La suciedad puede perjudicar el funcionamiento del asiento del conductor. ¡Por lo tanto, mantenga limpio su asiento del conductor!

Durante la limpieza, no es necesario aflojar ni retirar el acolchado del bastidor del asiento.



**¡Peligro de lesiones al desplazarse bruscamente el casco del respaldo hacia adelante!**

**Al limpiar el acolchado del respaldo, al accionar el ajuste del respaldo se debe apoyar el respaldo con la mano.**

**ATENCIÓN:** ¡No limpiar el asiento de conductor con limpiador de alta presión!

Al limpiar la superficie de los acolchados, debe evitar que se humedezca el interior de los mismos.

Antes de proceder a la limpieza, comprobar en una pequeña superficie poco visible que los productos limpiadores de **tapicerías y/o plásticos no sean perniciosos.**





**GRAMMER:** *Zitcomfort voor de hoogste eisen!*

*U heeft een stoel van **GRAMMER** aangeschaft. Gefeliciteerd!*

*Neem a.u.b. plaats en ervaar het zitcomfort en de veiligheid. Beleef plezier aan een chauffeursstoel die wordt gekenmerkt door een eenvoudige bediening en vele aanpassingsmogelijkheden.*

*Met uw nieuwe stoel bevordert u niet alleen uw gezondheid, maar levert u bovendien betere prestaties.*

*Uw **GRAMMER** team*

*wenst u een goede reis.*

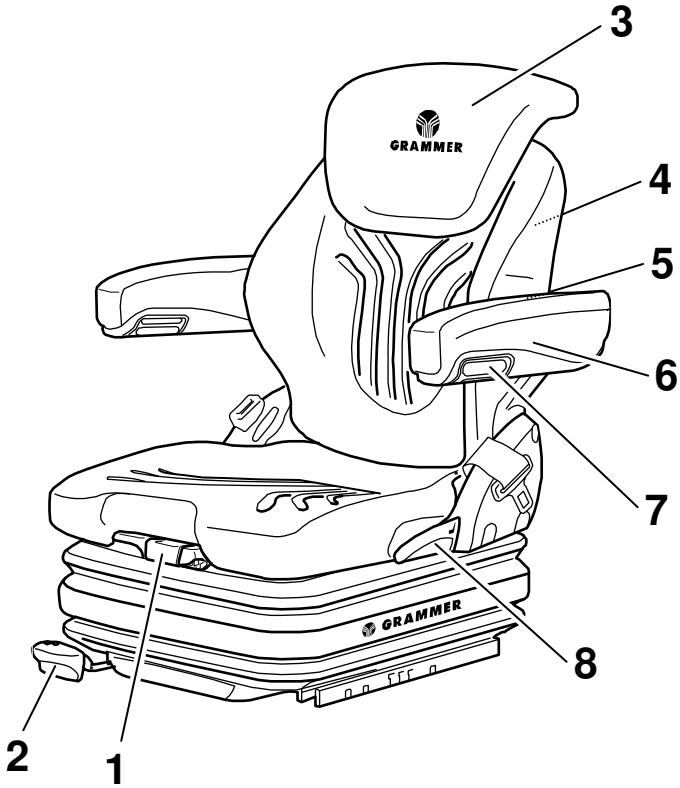
Impressum

Copyright © **GRAMMER** AG

**GRAMMER** AG  
Postfach 1454  
D-92204 Amberg

Herdruk, vermenigvuldiging of vertaling, ook als uittreksel, is niet toegestaan zonder schriftelijke toestemming van de **GRAMMER**.AG

Amberg, 07/2012



977




## Inhoudsopgave

Instructies .....	66
Veiligheidsvoorschriften .....	66
Aansluitgegevens.....	68
Garantie en aansprakelijkheid .....	68
Funcities en bediening van de stoel .....	69
1 Gewichts- en hoogte-instelling .....	69
2 Lengte-instelling .....	69
3 Rugverlenging * ** .....	70
4 Stoelverwarming * ** .....	70
5 Lendensteun .....	70
6 Armleuningen * ** .....	71
7 Neiging van de armleuning * .....	71
8 Instelling van de rugleuning .....	71
Onderhoud .....	72

\* indien aanwezig    \*\* kan naderhand worden aangebracht

# Instructies

- Voordat de stoel in gebruik wordt genomen moet de handleiding volledig worden gelezen.
- De handleiding moet in het voertuig aanwezig zijn, bij voorkeur binnen handbereik van de chauffeur.
- De chauffeursstoel mag alleen door deskundig personeel worden gemonteerd, onderhouden en gerepareerd.  
Hierbij moet rekening worden gehouden met de landspecifieke voorschriften en instructies van de voertuigfabrikant.  
De landspecifieke inbouwvoorschriften kunnen bij **GRAMMER AG** en haar vertegenwoordigingen of de voertuigfabrikant worden opgevraagd.
- Een voorwaarde voor het behoud van uw gezondheid is een optimaal functionerende en individueel ingestelde chauffeursstoel. Door zorgvuldig onderhoud en een regelmatige controle blijft de functionaliteit van uw chauffeursstoel lange tijd behouden.  
 De functiecontroles moeten aan de onderhoudsbeurten van het voertuig worden aangepast (zie het onderhoudsschema van het voertuig).
- De handleiding moet bij de chauffeursstoel worden bewaard. Als de chauffeursstoel aan derden wordt doorgegeven, moet ook de handleiding worden doorgegeven.
- Wijzigingen die de technische vooruitgang tot doel hebben en hieruit resulterende afwijkingen t.o.v. van de seriestoel zijn voorbehouden.



## Veiligheidsvoorschriften

- Verkeerd ingestelde chauffeursstoelen hebben een kleiner veerbereik.  
Om persoonlijke letsels te voorkomen moet de stoel **iedere keer dat het voertuig in gebruik wordt genomen of van chauffeur wordt gewisseld** op het individuele gewicht van de chauffeur worden ingesteld.
- Om letsels te voorkomen mogen er **geen voorwerpen in het veerbereik** van de chauffeursstoel worden gedeponeerd.
- **Vóór de ingebruikname** van de chauffeursstoel moeten eventuele **verpakkingsmaterialen** van de zit- en rugkussens worden verwijderd.
- Om gevaar voor ongevallen te voorkomen moet bij het voertuig - **voordat het in gebruik wordt genomen** - gecontroleerd worden of alle instelvoorzieningen juist vergrendeld zijn.
- De instelvoorzieningen van de chauffeursstoel mogen niet worden bediend **tijdens het rijden**.
- Bij de bediening van de hendel voor de lengte-instelling mag enkel de holte vooraan aan de hendel worden vastgenomen (dus niet de volledige hendel).  
– **GEVAAR VOOR KNEUZINGEN** –
- **Indien het rugkussen verwijderd is**, mag de instelling van de rugleuning alleen worden gedaan wanneer de rugschaal bijv. met de hand wordt tegengehouden. Wordt dit niet in acht genomen bestaat een **verhoogd risico voor verwondingen** doordat de rugschaal versneld naar voren kan komen.
- **Elke verandering aan de fabrieksmatige uitvoering** van de chauffeursstoel (bijv. door het naderhand aanbrengen van niet-originele onderdelen van de firma **GRAMMER AG**) kan de goedgekeurde staat van de chauffeursstoel tenietdoen. Er kunnen **functies van**

# Veiligheidsvoorschriften

**de chauffeursstoel worden beïnvloed** die uw **veiligheid** in gevaar brengen. Daarom moet **elke constructieve verandering** van de chauffeursstoel door **GRAMMER AG** worden vrijgegeven.

- Bij het demonteren of het inbouwen van de chauffeursstoel moeten de aanwijzingen van de voertuigfabrikant steeds in acht worden genomen.
- Hef de chauffeursstoelen niet aan de afdekkingen omhoog. Wordt dit niet in acht genomen bestaat een **verhoogd risico voor verwondingen daar de afdekkingen kunnen losbreken**.
- Als de chauffeursstoel gedemonteerd wordt, moeten alle verbindingdraden tussen de stoel en de boordspanning worden losgekoppeld. Bij het opnieuw aansluiten van de verbindingdraden dient op dichtheid (tegen stof, water) te worden gelet.
- Veiligheidsgordels zijn aan de chauffeursstoel aanwezig of kunnen naderhand worden aangebracht. In verband met een verhoogde belasting van de stoelbevestigingen is **het naderhand monteren van de veiligheidsgordels alleen toegestaan na toestemming van de voertuigfabrikant**.  
Het naderhand monteren dient aan de landspecifieke voorschriften en richtlijnen te voldoen en dient bovendien door **GRAMMER AG** te worden vrijgegeven.
- Veiligheidsgordels moeten **vóór de ingebruikname** van het voertuig worden omgedaan. Na een ongeval **moeten de veiligheidsgordels vervangen worden**.  
Als er aan de chauffeursstoel veiligheidsgordels gemonteerd zijn, moeten na een ongeval daarenboven de **chauffeursstoel** en de **stoelbevestigingen** door deskundig personeel worden gecontroleerd.
- Schroefverbindingen moeten regelmatig op een **goede bevestiging worden gecontroleerd**. Een onstabiele stoel kan het gevolg zijn van losse schroefverbindingen of andere gebreken.
- Indien onregelmatigheden in de functionaliteit van de chauffeursstoel worden geconstateerd (bijv. een defecte vering van de stoel, een onjuiste bolling van de lendensteun of een beschadigd harmonicarubber), moet **onmiddellijk een gespecialiseerde werkplaats** worden ingeschakeld om de gebreken te laten repareren.  
Wordt dit niet in acht genomen bestaat gevaar voor uw gezondheid en een **verhoogd risico voor ongevallen**.
- **Vóór de ingebruikname** van het voertuig moeten eventuele aanwezige schakelaars in het zitkussen van de chauffeursstoel (voor het uitschakelen van aggregaten bij het verlaten van de stoel of het voertuig) op hun **goede werking** worden gecontroleerd.  
Bij storingen mag het voertuig niet in bedrijf worden genomen.  
– **VERHOOGD RISICO VOOR ONGEVALLen** –
- Chauffeursstoelen met ingebouwde schakelaars die herkennen als de stoel belast wordt mogen, met uitzondering van normaal gebruik, **niet door voorwerpen op de zitting** worden belast omdat het voertuig zich dan zonder chauffeur in beweging zou kunnen zetten.  
– **VERHOOGD RISICO VOOR ONGEVALLen** –  
Door het ontlasten van de zitting tijdens de rit zal het voertuig tot stilstand komen.
- Tijdens het rijden - als de chauffeursstoel belast wordt - mag het harmonicarubber niet naar binnen worden geduwd.  
– **GEVAAR VOOR KNEUZINGEN** –

# Veiligheidsvoorschriften

- Let erop dat er **geen voorwerpen of vloeistoffen** in het **inwendige van de chauffeursstoel** geraken.
- De chauffeursstoel is **niet waterdicht** en moet tegen spatwater worden beschermd!
- Het ombouwen van chauffeursstoelen van **GRAMMER AG** of het naderhand aanbrengen van onderdelen mag alleen gebeuren door **bevoegde werkplaatsen, geschoold personeel** of overeenkomstig **opgeleide personen**. Hierbij moet rekening worden gehouden met de geldende bedienings-, onderhouds- en inbouw instructies en de landspecifieke voorschriften.
- Door een **ondeskundige montage** bestaat het gevaar voor **verwondingen en beschadigingen** en kan de functie van de chauffeursstoel of de gemonteerde onderdelen niet worden gewaarborgd.
- De chauffeursstoel is **onderhoudsvrij**. Slijtdelen zoals schokbrekers en bevestigingsonderdelen moeten van tijd tot tijd worden gecontroleerd.
- **Vooraleer u begint te rijden** moet worden gecontroleerd of het voertuig met alle gekozen stoelinstellingen **op een veilige wijze** kan worden bestuurd.

## Aansluitgegevens

- Wanneer de stoel elektrisch op de boordspanning wordt aangesloten, moet het volgende in ieder geval in acht worden genomen:

**Vóór de aansluiting van een elektrische verbruiker of een onderdeel** van de stoel (bijv. de stoelverwarming of stoelschakelaar) moeten de elektrische gegevens voor de spanning, de beveiliging en de aansluitverbindingen van het voertuig bij de voertuigfabrikant, **GRAMMER AG** of haar vertegenwoordigingen worden opgevraagd. Om veiligheidsredenen mag het inbouwen en het uitvoeren van aansluitingen op de boordspanning enkel door deskundig personeel gebeuren.

De stoelaansluitingen moeten onafhankelijk van de andere voertuigonderdelen op separate wijze worden beveiligd.

Stoelverwarming / compressor	
12V DC	10A
24V DC	7,5A
48V DC	5A

Stoelschakelaar - stroombelasting	
12V DC	10mA (min.)

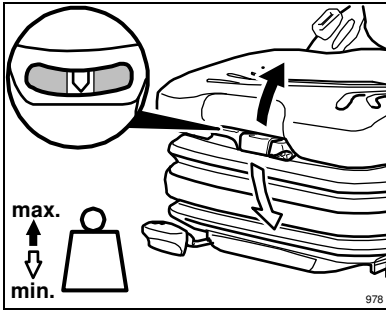
**Nota voor de stoelschakelaar:** min. en max. stroombelasting bij zuiver ohmse belasting. Bij inductieve of capacatieve belasting moet de voertuigfabrikant een veiligheidsschakeling voorzien voor de verbruikers aan het voertuig. Gelieve de **voertuigfabrikant vóór de aansluiting om raad te vragen** als er iets onduidelijk is.

Bij de elektrische aansluiting moet een stroomkring worden gekozen waarbij de elektrische verbruikers en onderdelen van de chauffeursstoel van het stroomnet worden losgekoppeld **als het contact van het voertuig wordt uitgeschakeld**.

## Garantie en aansprakelijkheid

- **GRAMMER AG** is op geen enkele wijze aansprakelijk voor schade indien de stoelen op ondeskundige wijze worden gemonteerd, gebruikt en gerepareerd.
- Meer informatie over de aanspraken die **GRAMMER AG** verleent vindt u in uw contractuele documenten (zie de factuur of de leveringsbon). Andere aanspraken dan daar vermeld zullen niet worden aanvaard door **GRAMMER AG**.

# Funcities en bediening van de stoel



## Gewichts- en hoogte-instelling

Het gewicht van de chauffeur moet worden ingesteld terwijl de chauffeursstoel belast wordt. Trek of duw hiertoe aan de greep voor de gewichtsinstelling.

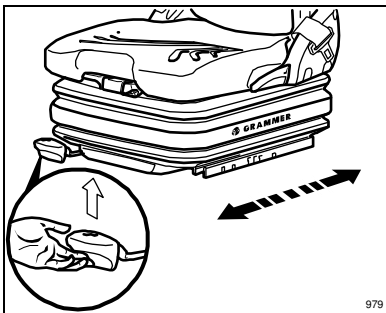
Het juiste gewicht is ingesteld als de pijl zich in het midden van het kijkglasje bevindt.

Binnen dit zichtbaar bereik kan de individuele hoogte worden aangepast tot het minimale veerbereik.

De min. of max gewichtsinstelling is bereikt als u de bovenste of onderste aanslag hoort.

☞ Om blessures en beschadigingen van het materiaal te voorkomen, moet de individuele gewichtsinstelling van de chauffeur vóór de ingebruikname van het voertuig worden gecontroleerd en/of opnieuw worden ingesteld.

☞ Om beschadigingen aan de compressor te voorkomen, mag bij de gewichtsinstelling de compressor max. 1 minuut worden gebruikt.



## Lengte-instelling

Door de vergrendelingshendel omhoog te trekken, is het mogelijk om de lengte in te stellen.



**Opgelet: gevaar voor ongevallen!**  
**De vergrendelingshendel mag niet worden bediend tijdens het rijden.**

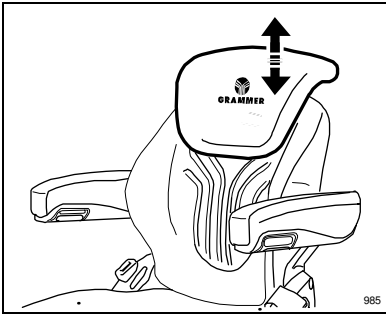
**Opgelet: gevaar voor kneuzingen!**  
**Neem enkel de holte van de hendel vast. Ga niet met uw hand achter de hendel.**

☞ Na de instelling moet de hendel in de gewenste stand vergrendelen. Na het vergrendelen mag de chauffeursstoel niet meer in een andere stand kunnen worden gezet.

☞ Trek de hendel niet met uw been of kuit omhoog.

\* indien aanwezig    \*\* kan naderhand worden aangebracht

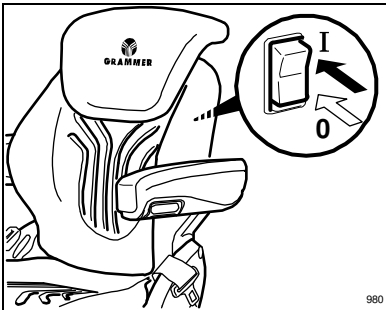
## Funcies en bediening van de stoel



### Rugverlenging \* \*\*

De rugverlenging kan naar boven of beneden individueel in hoogte worden versteld (diverse standen) tot het hoogste of laagste punt bereikt is.

Met een ferme ruk omhoog kan de rugverlenging worden verwijderd.

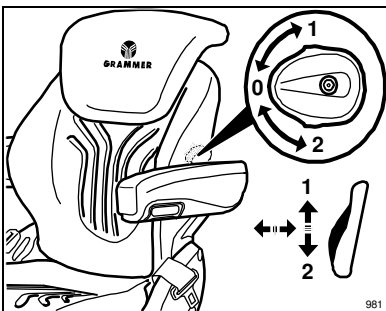


### Stoelverwarming \* \*\*

De stoelverwarming wordt met de schakelaar in- of uitgeschakeld.

0 = stoelverwarming UIT

1 = stoelverwarming AAN



### Lendensteun

Met de lendensteun kan het zitcomfort worden verhoogd en blijven de prestaties van de chauffeur constant.

Door het handwielje naar boven te draaien, wordt de bolling van het rugkussen in het bovenste gedeelte individueel aangepast. Als u het handwielje naar beneden draait, wordt de bolling in het onderste gedeelte aangepast.

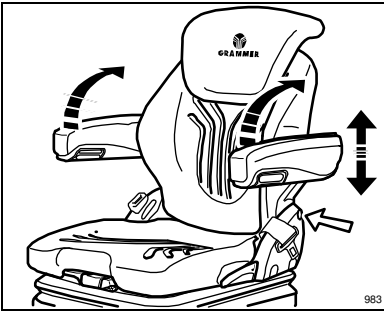
0 = geen bolling

1 = max. bolling bovenaan

2 = max. bolling onderaan

\* indien aanwezig \*\* kan naderhand worden aangebracht

# Funcities en bediening van de stoel



## ArMLEUNINGEN \* \*\*

De arMLEUNINGEN kunnen naar achteren worden gekanteld en individueel in hoogte worden verSteld.

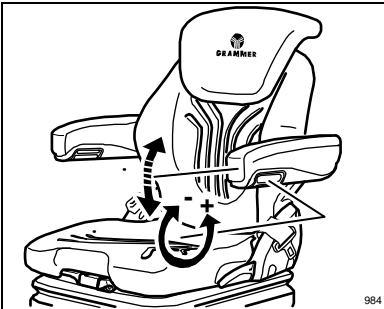
Om de arMLEUNINGEN in hoogte te verStellen, moet eerst de ronde afdekkap (pijl) worden weggehaald en de zeskantmoer die zich daarachter bevindt (sleutelmaat 13 mm) worden losgedraaid. Breng de arMLEUNINGEN in de gewenste stand (5 instellingen mogelijk) en draai de moer weer vast (**11Nm**). Duw daarna de afdekkap weer op de moer.



### Opgelet:

Als de stoel een gordeloproller heeft, mag de arMLEUNING niet in de onderste positie worden gemonteerd omdat anders de functie van de gordeloproller niet gewaarborgd kan worden.

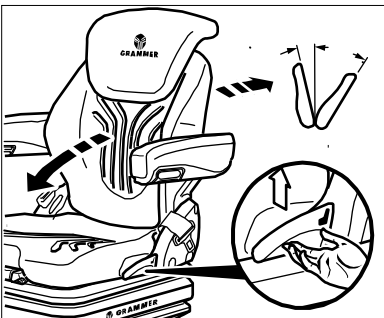
**Funcie** van de gordeloproller controleren



## Neiging van de arMLEUNING \*

De neiging van de arMLEUNING kan met het handwielje worden aangepast.

Wordt het wielje naar buiten (+) gedraaid, gaat de arMLEUNING vooraan naar boven. Wordt het wielje naar binnen (-) gedraaid, gaat de arMLEUNING vooraan naar beneden.



## Instelling van de rugleuning

Trek de vergrendelingshendel naar boven om de rugleuning te ontgrendelen. Tijdens het ontgrendelen mag de rugleuning niet belast worden door ertegen te drukken.

Terzelfdertijd moet de rugleuning belast of ontlast worden om de gewenste positie in te stellen. Laat de hendel weer los om de rugleuning opnieuw te vergrendelen.

☞ Na het vergrendelen mag de rugleuning niet meer in een andere stand kunnen worden gezet.

\* indien aanwezig \*\* kan naderhand worden aangebracht

# Onderhoud



Vuil kan de werking van de stoel beïnvloeden. Houd uw stoel daarom schoon!

De kussens moeten voor de reiniging niet van het frame worden gehaald.



**Gevaar voor verwondingen door het naar voren schieten van de rugleuning!**  
**Bij de reiniging van het rugkussen moet de rugleuning met de hand worden tegengehouden als de hendel voor de rugleuning wordt bediend.**

**OPGELET:** Stoel niet met een hogedruk-reiniger schoonmaken!

Tijdens het schoonmaken van de kussens moet worden voorkomen dat deze te nat worden.

De in de handel verkrijgbare **kussen-** resp. **kunststofreinigers** eerst op een onopvallend klein oppervlak aanbrengen **om te controleren of het materiaal door deze reiniger niet wordt aangetast.**



