



# PRIMO® XL PLUS

Komfortsitz mit  
pneumatischer Federung



# TECHNISCHE DATEN

## PRIMO® XL PLUS

Der Primo XL Plus überzeugt durch die niedrig aufbauende pneumatische Federung, die für guten Fahrkomfort sorgt. Die 110 mm Federweg bauen selbst größte Schwingungen und Stöße sanft ab. Die Federung lässt sich bequem per Knopfdruck auf das richtige Fahrergewicht einstellen. Das schmale und doch komfortable Kunstleder-Oberteil ermöglicht ermüdungsfreies Arbeiten.



Luftfederung



Mechanische Lordosenstütze



Manuelle Gewichtseinstellung

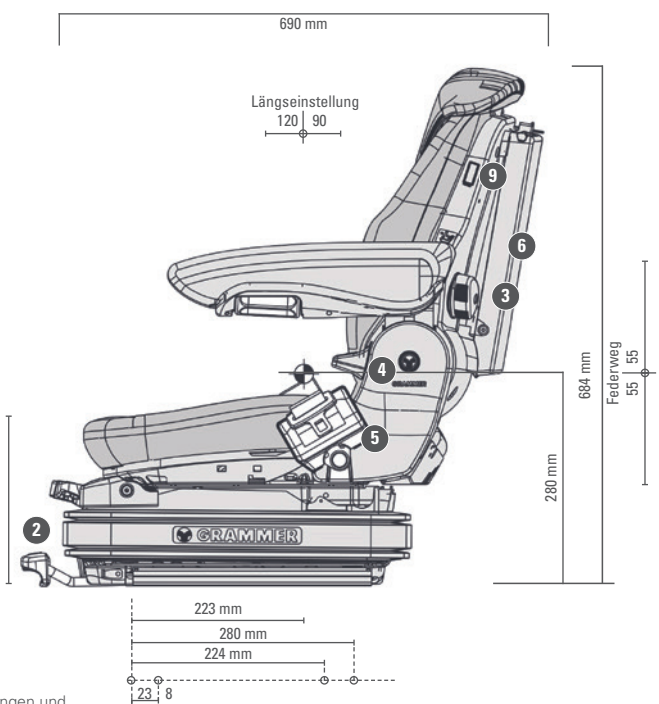
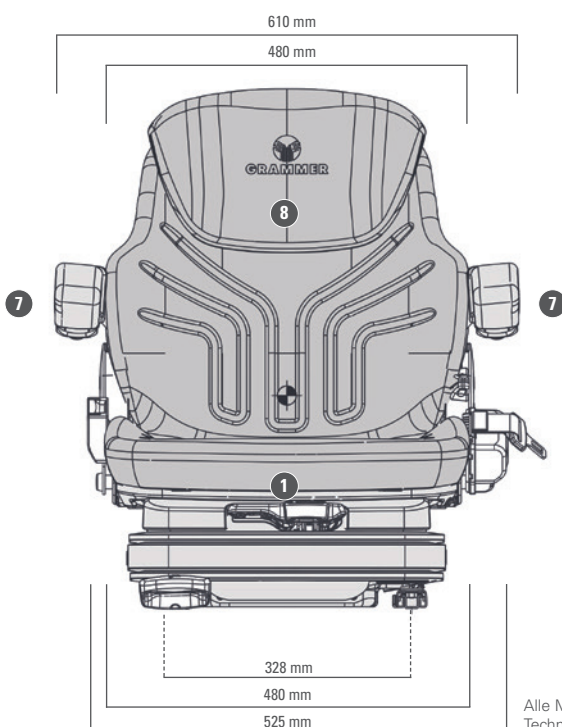
**Features** ● Serienausstattung ○ Optionale Ausstattung

	PRIMO® XL PLUS
<b>Sachnummer Kunstleder Kompressor 12V</b>	<b>1247727</b>
<b>Dämpfer nicht einstellbar</b>	●
<b>Federung</b>	●
<b>Luftfederung mit Kompressor</b>	●
<b>Federweg 110 mm</b>	●
<b>1 Gewichtseinstellung</b> 45 - 170 kg, pneumatisch	●
<b>2 Längseinstellung 210 mm</b>	●
<b>3 Lordosenstütze</b> mechanisch	●

	PRIMO® XL PLUS
<b>4 Rückenlehnenneigungseinstellung</b>	●
<b>5 Rückhaltesystem</b>	●
<b>Sitzbreite</b>	480 mm
<b>Sitzkontaktschalter</b>	●
<b>ZUSATZAUSSTATTUNG</b>	
<b>6 Ablagetasche</b>	○
<b>7 Armlehnen neigungseinstellbar</b>	○
<b>Längshorizontalfederung*</b>	○
<b>8 Rückenverlängerung</b>	○
<b>9 Sitzheizung</b>	○

\*Längshorizontalfederung nicht für Baumaschinen spezifiziert

### Maßangaben (Einbaumaße)



Alle Maße in mm.  
Technische Änderungen und Maßabweichungen vorbehalten.